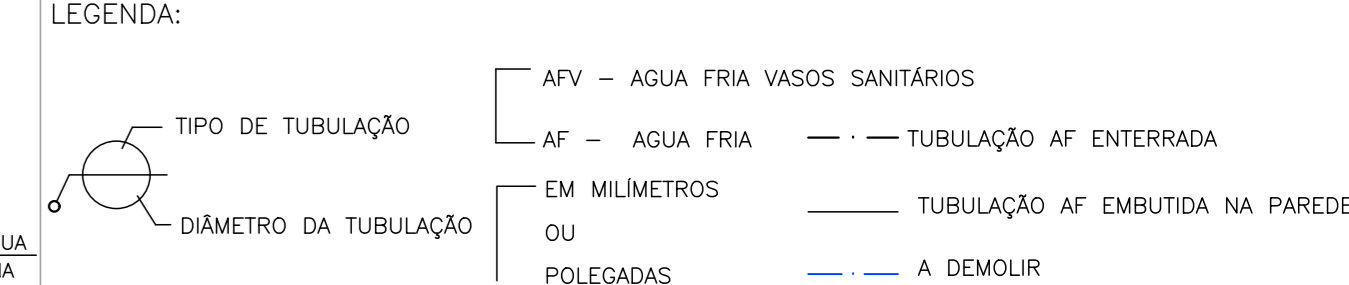


- NORMAS UTILIZADAS:**
- 1 - NBR 5626/20 - SISTEMAS PREDIAIS DE ÁGUA FRIA E ÁGUA QUENTE.
 - 2 - NBR 8162/99 - SISTEMAS PREDIAIS DE ESGOTO SANITÁRIO-PROJETO E EXECUÇÃO
 - 3 - NBR 10844/89 - INSTALAÇÕES PREDIAIS DE ÁGUAS PLUVIAIS
- NOTAS - INSTALAÇÕES ÁGUA FRIA:**
- 01 - TUBOS E CONEXÕES PARA ÁGUA FRIA DEVERÃO SER DE PVC RÍGIDO SOLDÁVEL, EXCETO ONDE INDICADO.
 - 02 - UTILIZAR CONEXÕES PVC SOLDÁVEL E COM ROSCA E BUCHA DE LATÃO NOS PONTOS DE UTILIZAÇÃO DE ÁGUA FRIA (PONTOS PARA LAVATÓRIOS, PIA, TANQUE, CAIXAS DE DESCARGA, BEBEDOUROS E TORNEIRAS).
 - 03 - AS ENTRADAS E SAÍDAS DE ÁGUA NAS CAIXAS D'ÁGUA SERÃO SEMPRE ATRAVÉS DE FLANGES APROPRIADOS, DEVENDO ANDA RECEBER VEDAÇÕES COM SILICONE NOS PONTOS DE CONTATO.
 - 04 - O CONSUMO DIÁRIO ADOPTADO PELA SEDU, PARA ALUNOS E FUNCIONÁRIOS, É DE 20 LITROS/PESSOA X DIA.
- NOTAS - GERAIS:**
- 01 - COTAS EM METRO, EXCETO ONDE INDICADO.
 - 02 - DIÂMETRO DAS TUBULAÇÕES EM MILÍMETRO, EXCETO ONDE INDICADO.
 - 03 - CONFERIR AS MEDIDAS NO LOCAL ANTES DA EXECUÇÃO.
 - 04 - PRECAUÇÕES E CUIDADOS EM INSTALAÇÕES HIDRÁULICAS: NOS CASOS ONDE HOUVER A NECESSIDADE DE ATRAVESSAR PAREDES OU LAJES ATRAVÉS DE SUA ESPESURA, DEVEM SER ESTUDADAS FORMAS DE PERMITIR A MOVIMENTAÇÃO DA TUBULAÇÃO EM RELAÇÃO AS PROPRIAS PAREDES OU LAJES PELO USO DE CAMASAS OU OUTRO MEIO IGUALMENTE EFICAZ.

- SIMBOLOGIA:**
- AF - PRUMADA DE ÁGUA FRIA
 - AFV - PRUMADA DE ÁGUA FRIA - VASO SANITÁRIO
 - C - CAIXA SECA
 - CA - CAIXA DE ÁREA
 - CD - CAIXA DE DESCARGA SOBREPOR
 - CDE - CAIXA DE GORDURA ESPECIAL
 - CI - CAIXA DE INSPEÇÃO
 - CPS - CAIXA DE PASSAGEM SIFONADA
 - CS - CAIXA SIFONADA
 - CV - COLLINA DE VENTILAÇÃO
 - DH - DUCHA HIGIÊNICA
 - MC - MICTÓRIO
 - PI - PIA TORNEIRA DE BANCADA
 - PI - PIA TORNEIRA DE PAREDE
 - RG - REGISTRO DE GAVETA
 - RP - REGISTRO DE PRESSÃO
 - TO - TANQUE TORNEIRA NA PAREDE
 - VDL-AV - LAVATÓRIO COM TORNEIRA NA BANCADA ANTI-VANDALISMO
 - VS - VASO SANITÁRIO
- LEGENDA:**
- TIPO DE TUBULAÇÃO
 - AF - ÁGUA FRIA
 - AF - ÁGUA FRIA
 - EM MILÍMETROS
 - TUBULAÇÃO AF ENTERRADA
 - TUBULAÇÃO AF ENTUBADA NA PAREDE
 - EM MILÍMETROS
 - EM POLEGADAS
 - A DEMOLIR
 - DIÂMETRO DA TUBULAÇÃO



Nº	DESCRIÇÃO	RESP.	DATA
05			
04			
03			
02			
01			

REVISÃO

	GOVERNO DO ESTADO DO ESPÍRITO SANTO SECRETARIA DE ESTADO DA EDUCAÇÃO - SEDU	CONSÓRCIO CONTROL TEC SETEC
	SEDU GERÊNCIA DE REDE FÍSICA ESCOLAR	

TÍTULO: MANUTENÇÃO EEEFM DÓMINGOS JOSÉ MARTINS

PROJETO: AVENIDA SIMÃO SOARES, SN, BARRA DE ITAPEMIRIM, MARATAIZES/ES

BRANCHA: PLANTA	PROJETO: HIDROSSANITÁRIO
SUBSECRETÁRIO ESTADUAL: ANDRÉ THELLOTTI ROCHA	
GERENTE DA GERÊNCIA: MARCELO AMORIM GONÇALVES	ESCALA: INDICADA
COORDENADOR GERAL: GUSTAVO ALMEIDA DE OLIVEIRA CHAVES	UNIDADE: METRO
AUTOR PROJETO: KLEYSIANA DE ASSIS ESPERIDON VILLELA PEDRAS	ORÇ-ES: 11509/D
	ORÇ-ES: 09548/D
CD-AUTOR PROJETO:	CAU-ES:
RESPONSÁVEL TÉCNICO:	ORÇ:
ARQUIVO: MAR01-P03-HS-E-RD-01.dwg	DESENHO: ANA CRISTINA
REFERÊNCIA:	FOUN:

PLANTA BAIXA TÉRREO - ÁGUA FRIA

01
10

ORÇAMENTO: AD	OBSERVAÇÕES:	DATA: SET/2023	VERSO:	REVISÃO:
---------------	--------------	----------------	--------	----------

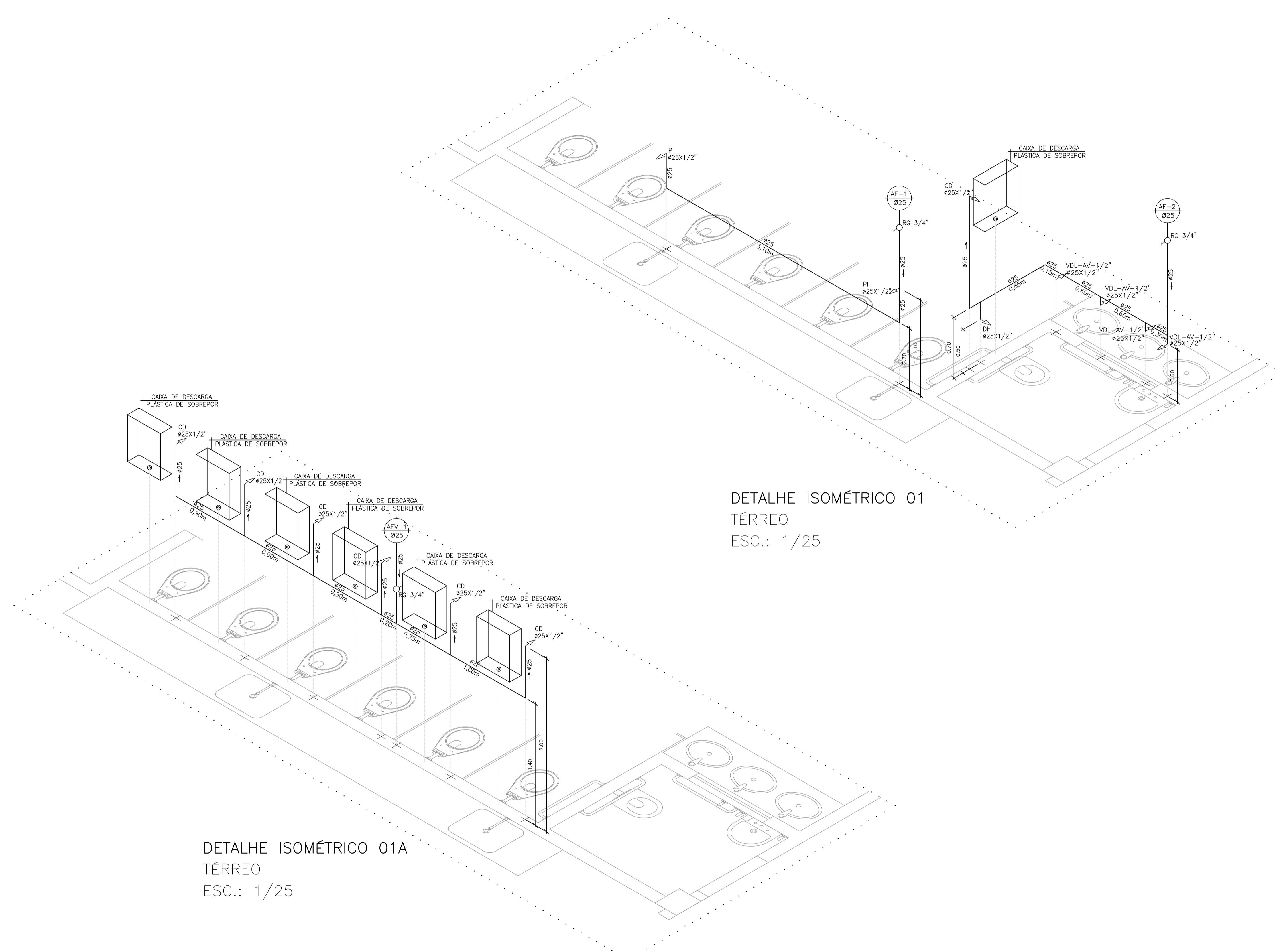
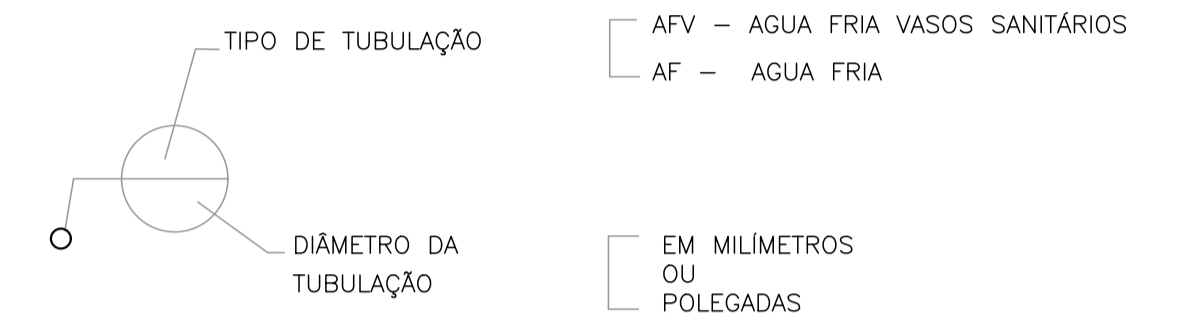
PLANTA BAIXA TÉRREO - ÁGUA FRIA
ESC:1/100

ALTURA DOS PONTOS DE UTILIZAÇÃO

TIPO	DESCRIÇÃO	ALTURA (m)
BE	BEBEDOURO	0,60
CD	CAIXA DE DESCARGA SOBREPOR	2,00
CH	CHUVEIRO	2,10
DH	DUCHA HIGIÊNICA	0,50
MIC	MICTÓRIO	1,05
PI	PIA - TORNEIRA NA BANCADA	0,60
PI	PIA - TORNEIRA NA PAREDE	1,10
RG	REGISTRO DE GAVETA	1,80
RP	REGISTRO DE PRESSÃO	1,10
TQ	TANQUE TORNEIRA NA PAREDE	1,10
VDL-AV	LAVATÓRIO COM TORNEIRA NA BANCADA ANTI-VANDALISMO	0,60
VS	VASO SANITÁRIO	0,33

NOTA: ALTURA DO PONTO EM RELAÇÃO AO PISO ACABADO

LEGENDA



05			
04			
03			
02			
01			
Nº.	DESCRIÇÃO	RESP.	DATA

REVISÃO



GOVERNO DO ESTADO DO ESPÍRITO SANTO
SECRETARIA DE ESTADO DA EDUCAÇÃO - SEDU
SEDU

CONSÓRCIO CONTROL TEC | SETEC

GERÊNCIA DE REDE FÍSICA ESCOLAR

TÍTULO: MANUTENÇÃO EEEFM DOMÍNGOS JOSÉ MARTINS

ENDEREÇO: AVENIDA SIMÃO SOARES, SN, BARRA DE ITAPEMIRIM, MARATAÍZES/ES

PRANCHA: DETALHE	PROJETO: HIDROSSANITÁRIO
SUBSECRETÁRIO ESTADUAL: ANDRÉ MELOTTI ROCHA	ESCALA: INDICADA
GERENTE DA GERFE: MARCELO AMORIM GONÇALVES	UNIDADE: METRO
COORDENADOR GERAL: GUSTAVO ALMEIDA DE OLIVEIRA CHAVES	CREA-ES: 11509/D
AUTOR PROJETO: KLEYSIANA DE ASSIS ESPERIDON VILLELA PEDRAS	CREA-ES: 09548/D
CO-AUTOR PROJETO:	CAU-ES:
RESPONSÁVEL TÉCNICO:	CREA:
ARQUIVO: MAR01-P03-HS-E-R0-01.dwg	DESENHO: ANA CRISTINA
REFERÊNCIA: DETALHE ISOMÉTRICO 01	FOLHA: 03
FORMATO: A1	REVISÃO: 10

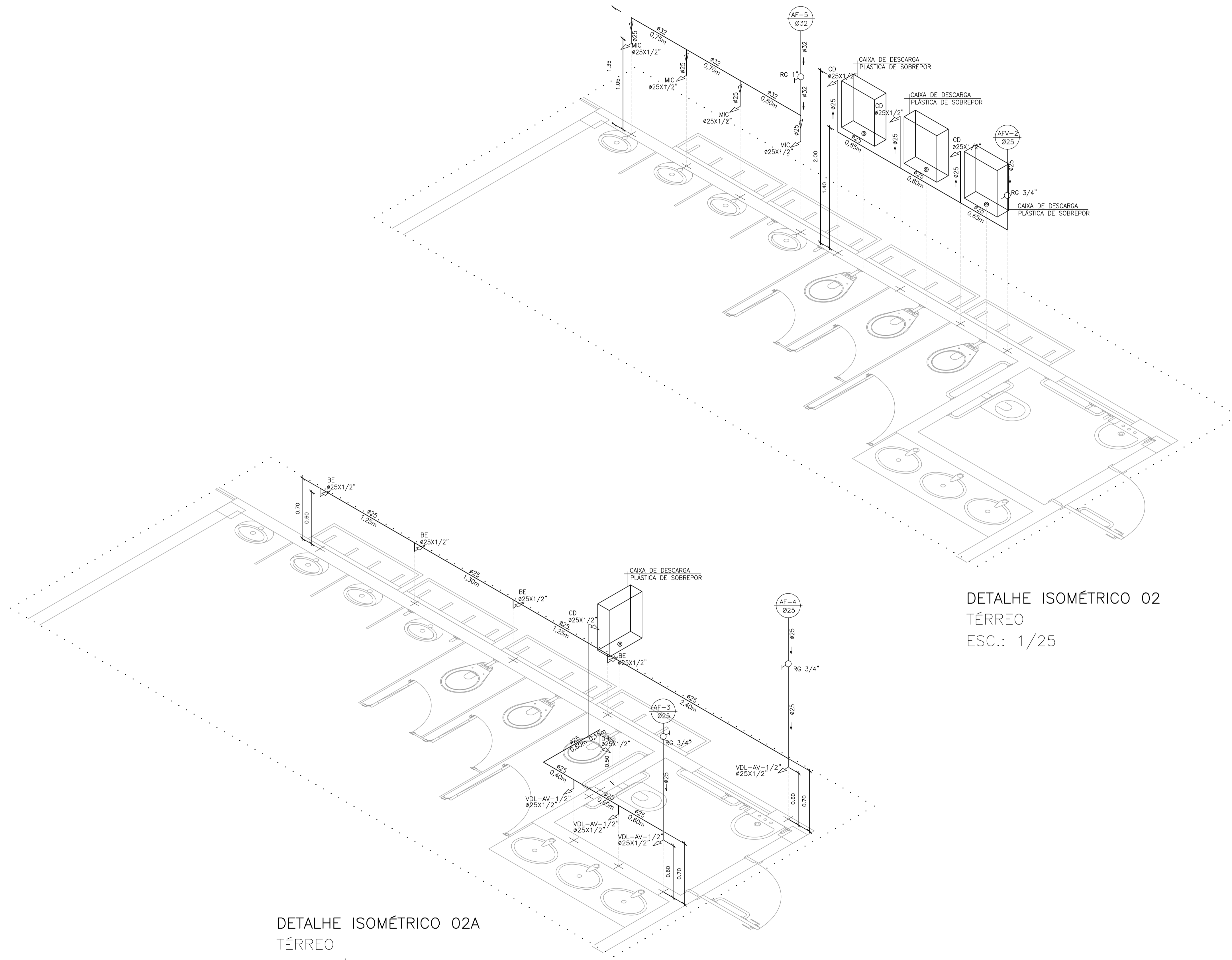
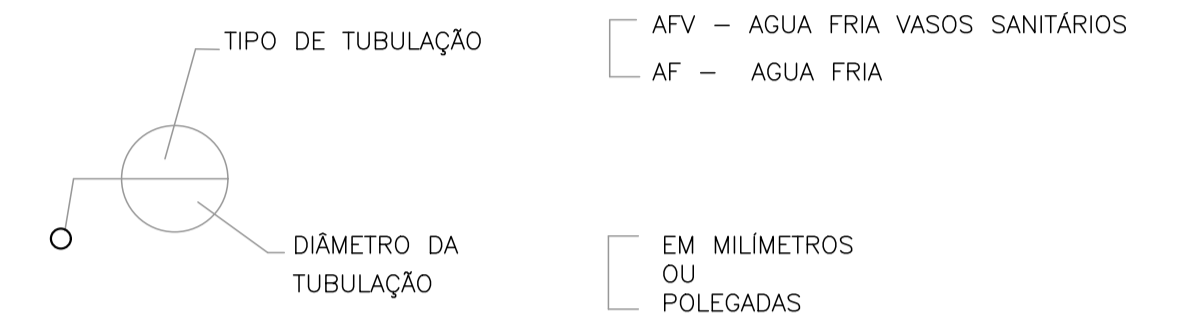
DATA: SET/2023

ALTURA DOS PONTOS DE UTILIZAÇÃO

TIPO	DESCRIÇÃO	ALTURA (m)
BE	BEBEDOURO	0,60
CD	CAIXA DE DESCARGA SOBREPOR	2,00
CH	CHUVEIRO	2,10
DH	DUCHA HIGIÊNICA	0,50
MIC	MICTÓRIO	1,05
PI	PIA - TORNEIRA NA BANCADA	0,60
PI	PIA - TORNEIRA NA PAREDE	1,10
RG	REGISTRO DE GAVETA	1,80
RP	REGISTRO DE PRESSÃO	1,10
TQ	TANQUE TORNEIRA NA PAREDE	1,10
VDL-AV	LAVATÓRIO COM TORNEIRA NA BANCADA ANTI-VANDALISMO	0,60
VS	VASO SANITÁRIO	0,33

NOTA: ALTURA DO PONTO EM RELAÇÃO AO PISO ACABADO

LEGENDA



DETALHE ISOMÉTRICO 02
TÉRREO
ESC.: 1/25

DETALHE ISOMÉTRICO 02A
TÉRREO
ESC.: 1/25

05			
04			
03			
02			
01			
Nº.	DESCRIÇÃO	RESP.	DATA

REVISÃO

GOVERNO DO ESTADO DO ESPÍRITO SANTO
SECRETARIA DE ESTADO DA EDUCAÇÃO - SEDU
CONSÓRCIO CONTROL TEC | SETEC

SEDU
GERÊNCIA DE REDE FÍSICA ESCOLAR

TÍTULO: **MANUTENÇÃO EEFM DOMINGOS JOSÉ MARTINS**

ENDEREÇO: AVENIDA SIMÃO SOARES, SN, BARRA DE ITAPEMIRIM, MARATAÍZES/ES

PRANCHA: **DETALHE** PROJETO: **HIDROSSANITÁRIO**

SUBSECRETÁRIO ESTADUAL: ANDRÉ MELOTTI ROCHA

GERENTE DA GERFE: MARCELO AMORIM GONÇALVES ESCALA: INDICADA UNIDADE: METRO

COORDENADOR GERAL: GUSTAVO ALMEIDA DE OLIVEIRA CHAVES CREA-ES: 11509/D

AUTOR PROJETO: KLEYSIANA DE ASSIS ESPERIDON VILLELA PEDRAS CREA-ES: 09548/D

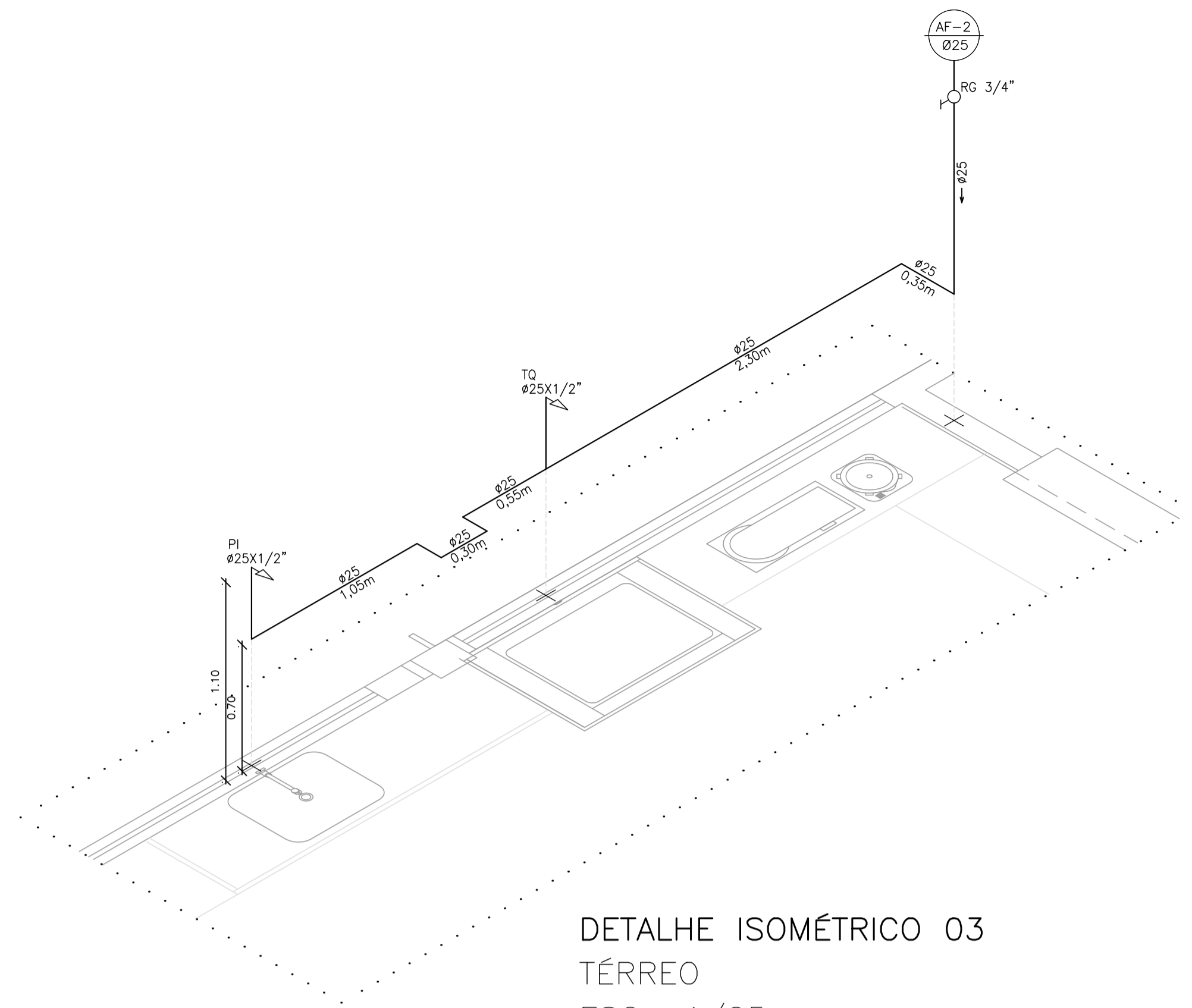
CO-AUTOR PROJETO: CREA-ES: VISTO:

RESPONSÁVEL TÉCNICO: CREA: VISTO:

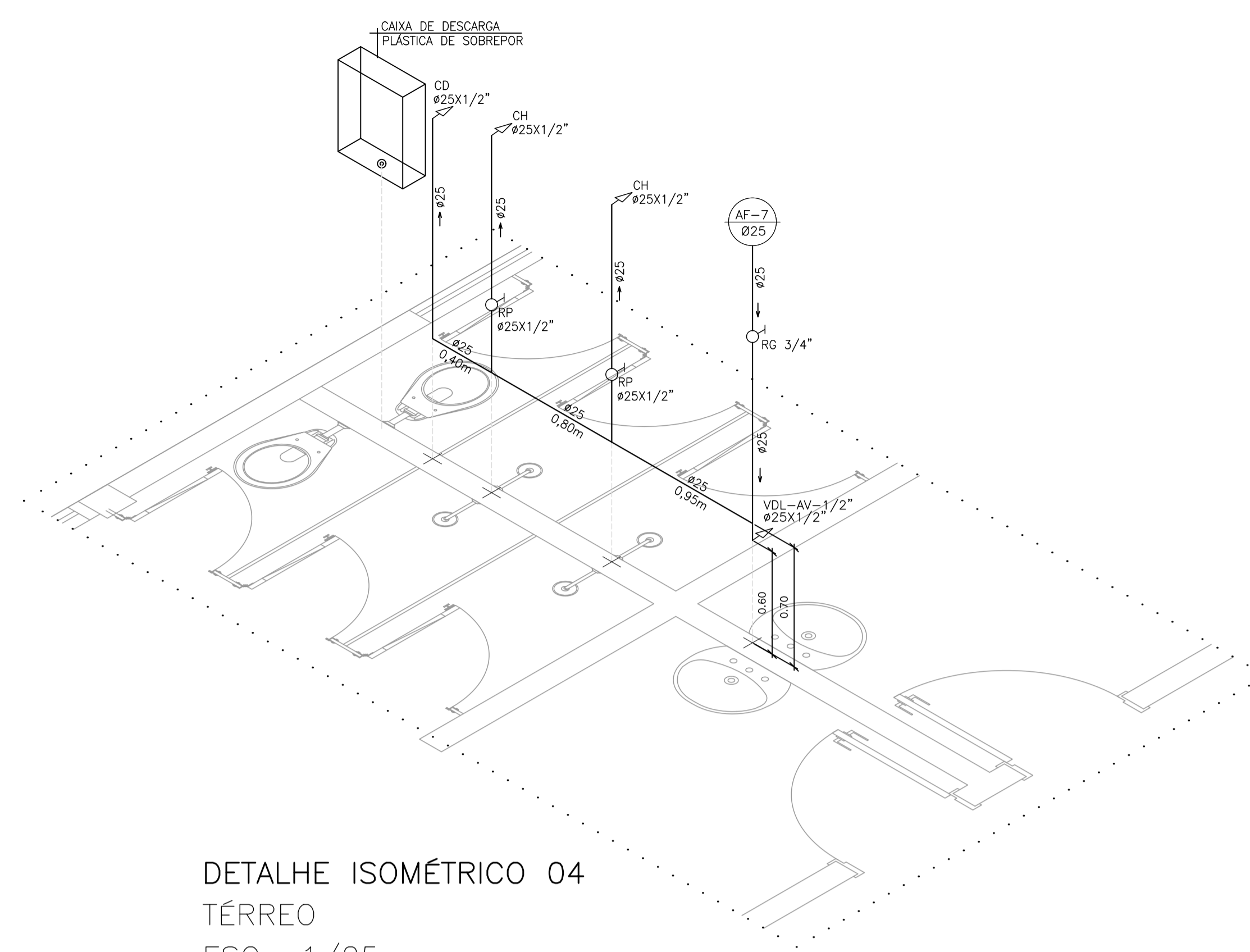
ARQUIVO: MAR01-P03-HS-E-R0-01.dwg DESENHO: ANA CRISTINA VISTO:

REFERÊNCIA: **DETALHE ISOMÉTRICO 02** FOLHA: **04**

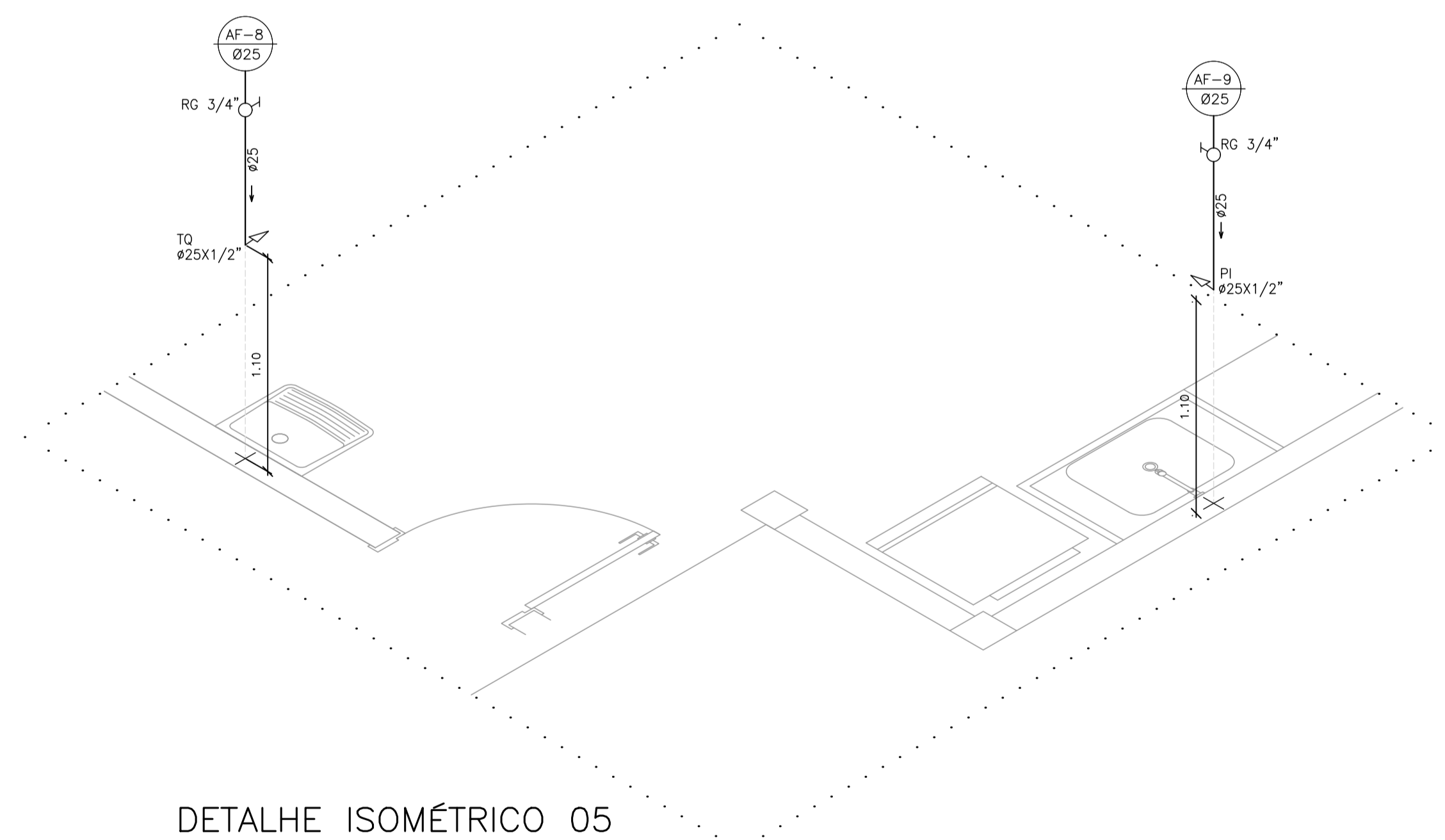
FORMATO: A1 OBSERVAÇÕES: DATA: SET/2023 VISTO: REVISÃO: **10**



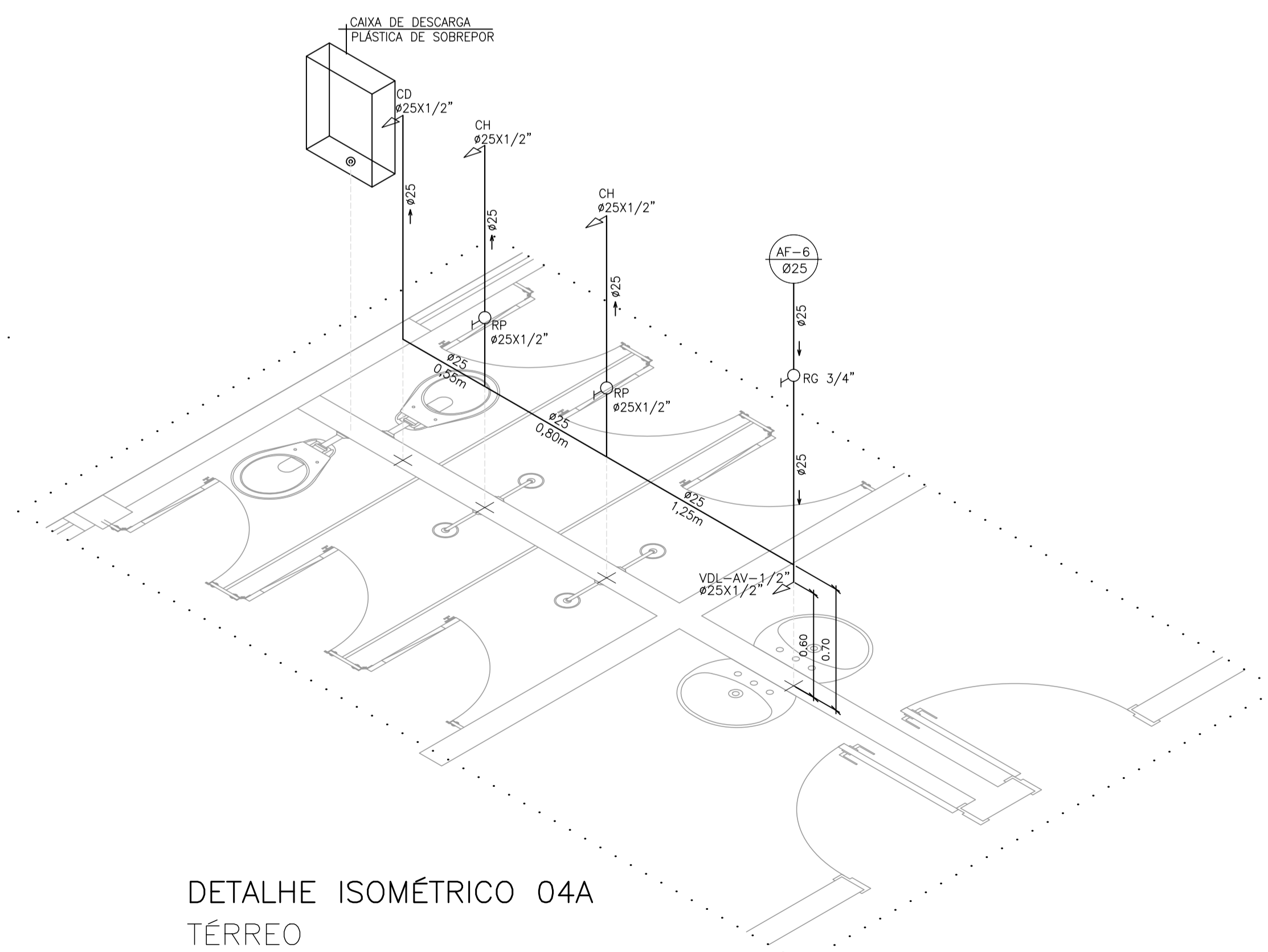
DETALHE ISOMÉTRICO 03
TÉRREO
ESC.: 1/25



DETALHE ISOMÉTRICO 04
TÉRREO
ESC.: 1/25



DETALHE ISOMÉTRICO 05
TÉRREO
ESC.: 1/25



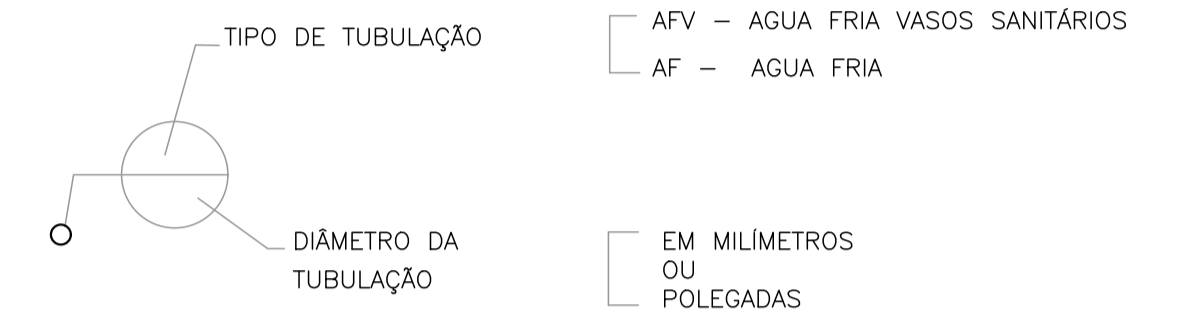
DETALHE ISOMÉTRICO 04A
TÉRREO
ESC.: 1/25

ALTURA DOS PONTOS DE UTILIZAÇÃO

TIPO	DESCRIÇÃO	ALTURA (m)
BE	BEBEDOURO	0,60
CD	CAIXA DE DESCARGA SOBREPOR	2,00
CH	CHUVEIRO	2,10
DH	DUCHA HIGIÊNICA	0,50
MIC	MICTÓRIO	1,05
PI	PIA - TORNEIRA NA BANCADA	0,60
PI	PIA - TORNEIRA NA PAREDE	1,10
RG	REGISTRO DE GAVETA	1,80
RP	REGISTRO DE PRESSÃO	1,10
TQ	TANQUE TORNEIRA NA PAREDE	1,10
VDL-AV	LAVATÓRIO COM TORNEIRA NA BANCADA ANTI-VANDALISMO	0,60
VS	VASO SANITÁRIO	0,33


NOTA: ALTURA DO PONTO EM RELAÇÃO AO PISO ACABADO

LEGENDA



Nº.	DESCRIÇÃO	RESP.	DATA
05			
04			
03			
02			
01			

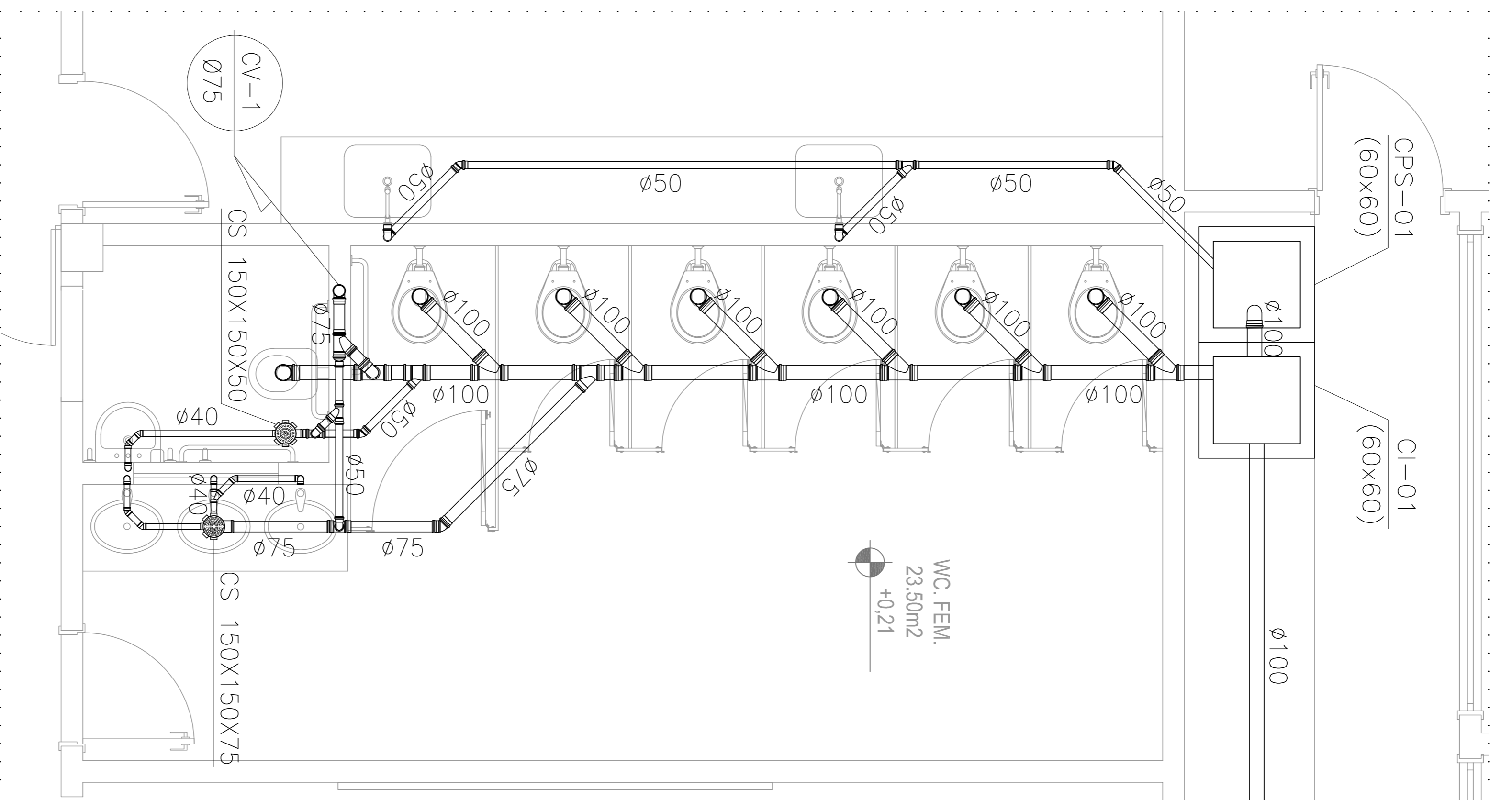
REVISÃO


GOVERNO DO ESTADO DO ESPÍRITO SANTO
 SECRETARIA DE ESTADO DA EDUCAÇÃO - SEDU
SEDU
 GERÊNCIA DE REDE FÍSICA ESCOLAR

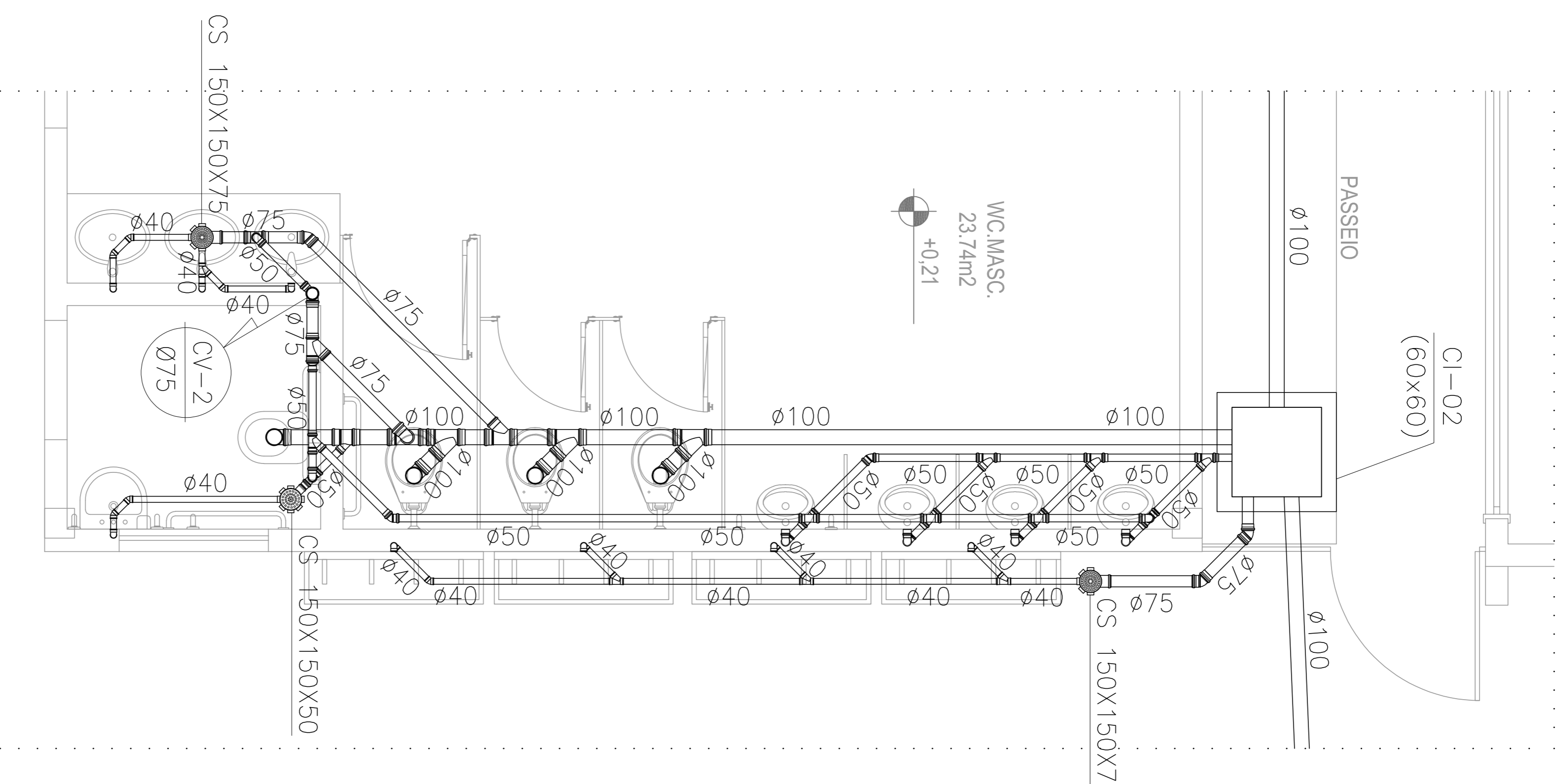
CONSÓRCIO CONTROL TEC | SETEC

TÍTULO: MANUTENÇÃO EEEFM DOMINGOS JOSÉ MARTINS
ENDEREÇO: AVENIDA SIMÃO SOARES, SN, BARRA DE ITAPEMIRIM, MARATAÍZES/ES

PRANCHA: DETALHE	PROJETO: HIDROSSANITÁRIO
SUBSECRETÁRIO ESTADUAL: ANDRÉ MELOTTI ROCHA	GERENTE DA GERFE: MARCELO AMORIM GONÇALVES
COORDENADOR GERAL: GUSTAVO ALMEIDA DE OLIVEIRA CHAVES	AUTOR PROJETO: KLEYSIANA DE ASSIS ESPERIDON VILLELA PEDRAS
CO-AUTOR PROJETO:	RESPONSÁVEL TÉCNICO:
ARQUIVO: MAR01-P03-HS-E-R0-01.dwg	REFERÊNCIA: DETALHE ISOMÉTRICO 03,04,05.
FORMATO: A1	OBSERVAÇÕES:
DATA: SET/2023	VISTO:
REVISÃO:	05 10




DETALHE SANITARIO 01
TÉRREO
ESC.: 1/25



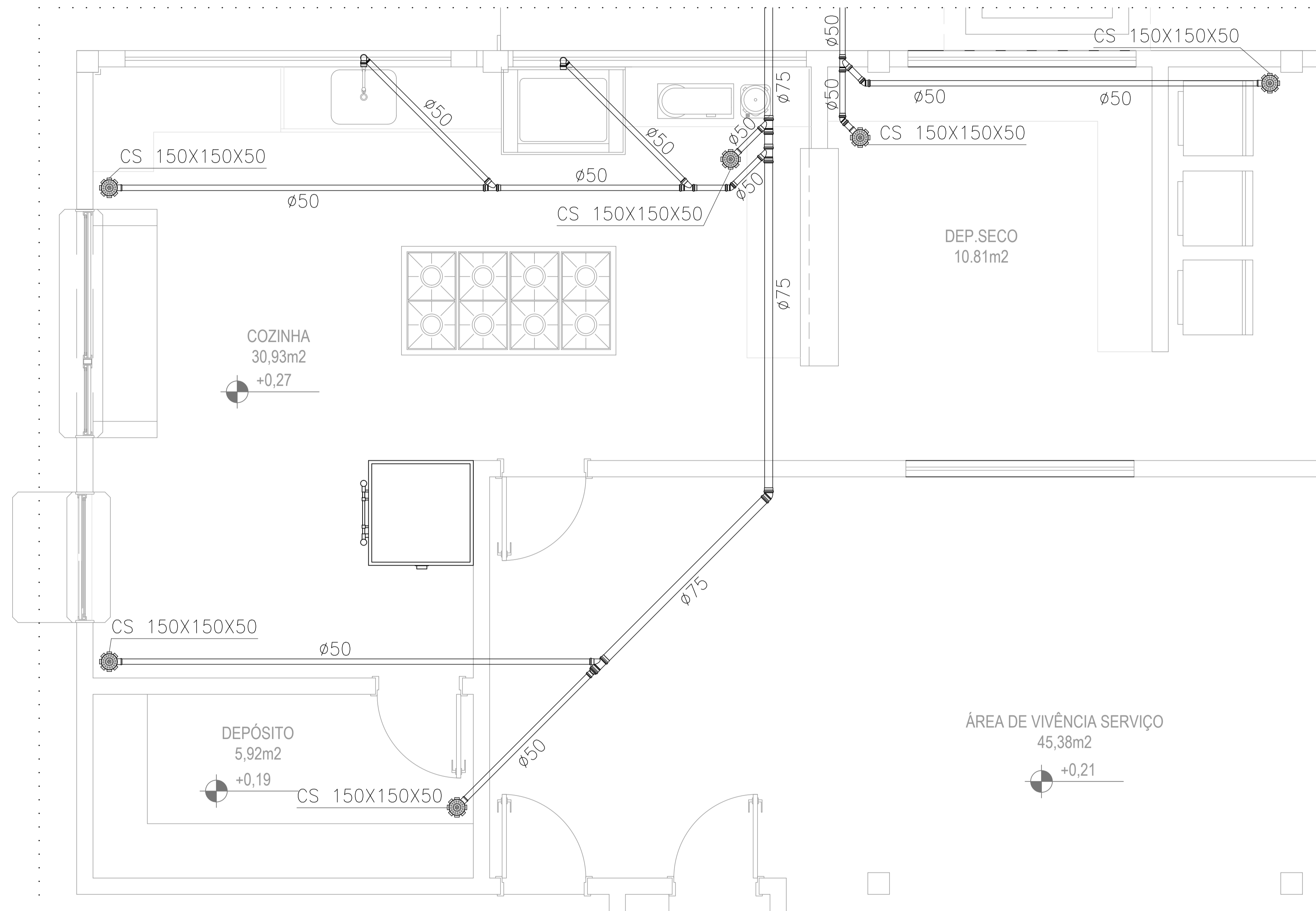
DETALHE SANITARIO 02
TÉRREO
ESC.: 1/25

N.º	DESCRIÇÃO	RESP.	DATA
05			
04			
03			
02			
01			

R E V I S ã O

 GOVERNO DO ESTADO DO ESPÍRITO SANTO SECRETARIA DE ESTADO DA EDUCAÇÃO - SEDU	CONSORCIO CONTROL TEC SETEC
GERENCIA DE REDE FISICA ESCOLAR SEDU	

TÍTULO: MANUTENÇÃO EEFEM DOMINGOS JOSÉ MARTINS AVENIDA SIMÃO SOARES, SN, BARRA DE ITAPEIRIM, MARATIZESSES		PROJETO: HIDROSSANITÁRIO	
SUPERVISOR: ANDRÉ MELOTTI ROCHA	ESCOLA:	UNIDADE:	METRO:
GERENTE DA OBR.: MARCELO AMORIM GONÇALVES	CDBA-ES:	INDICADA:	VISTO:
COORDENADOR GERAL: GUSTAVO ALMEIDA DE OLIVEIRA CHAVES	CDBA-ES:	11/509/D	VISTO:
AUTOR PROJETO: KLEISSIANA DE ASSIS ESPERIDON VILLELA FELDPAUS	CDBA-ES:	09548/D	VISTO:
CO-AUTOR PROJETO:	CDBA-ES:	VISTO:	VISTO:
RESPONSÁVEL TÉCNICO:	CDBA:	VISTO:	VISTO:
ARQUIVO: MAP01-P03-HS-E-RO-01.dwg	DESENHO: ANA CRISTINA	VISTO:	VISTO:
REFERENCIAL: DETALHE SANITARIO 01.02		FOLHA:	FOLHA:
FORMATO: A1	ORIENTAÇÃO:	DATA: SET/2023	ESCALA: 10



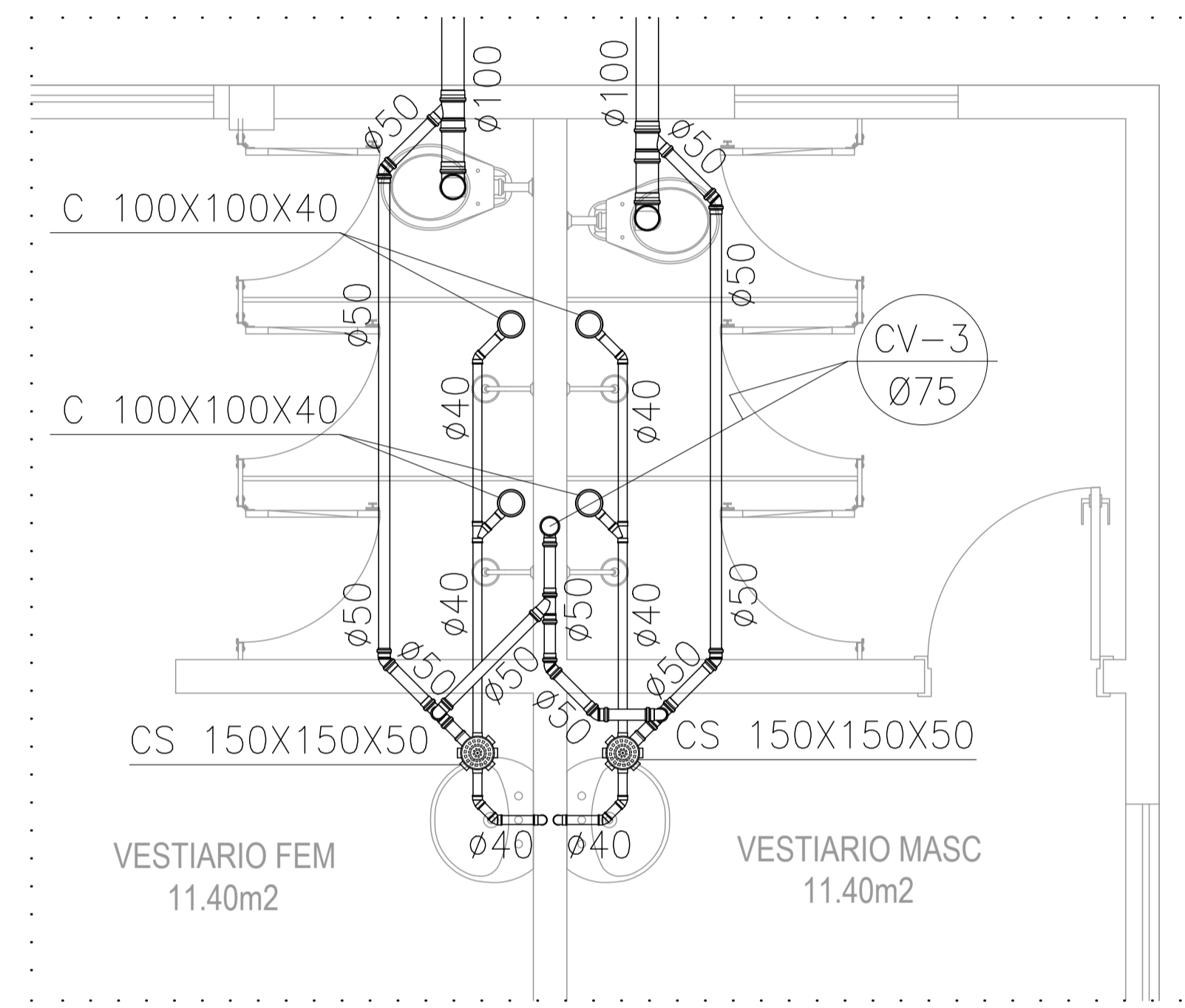
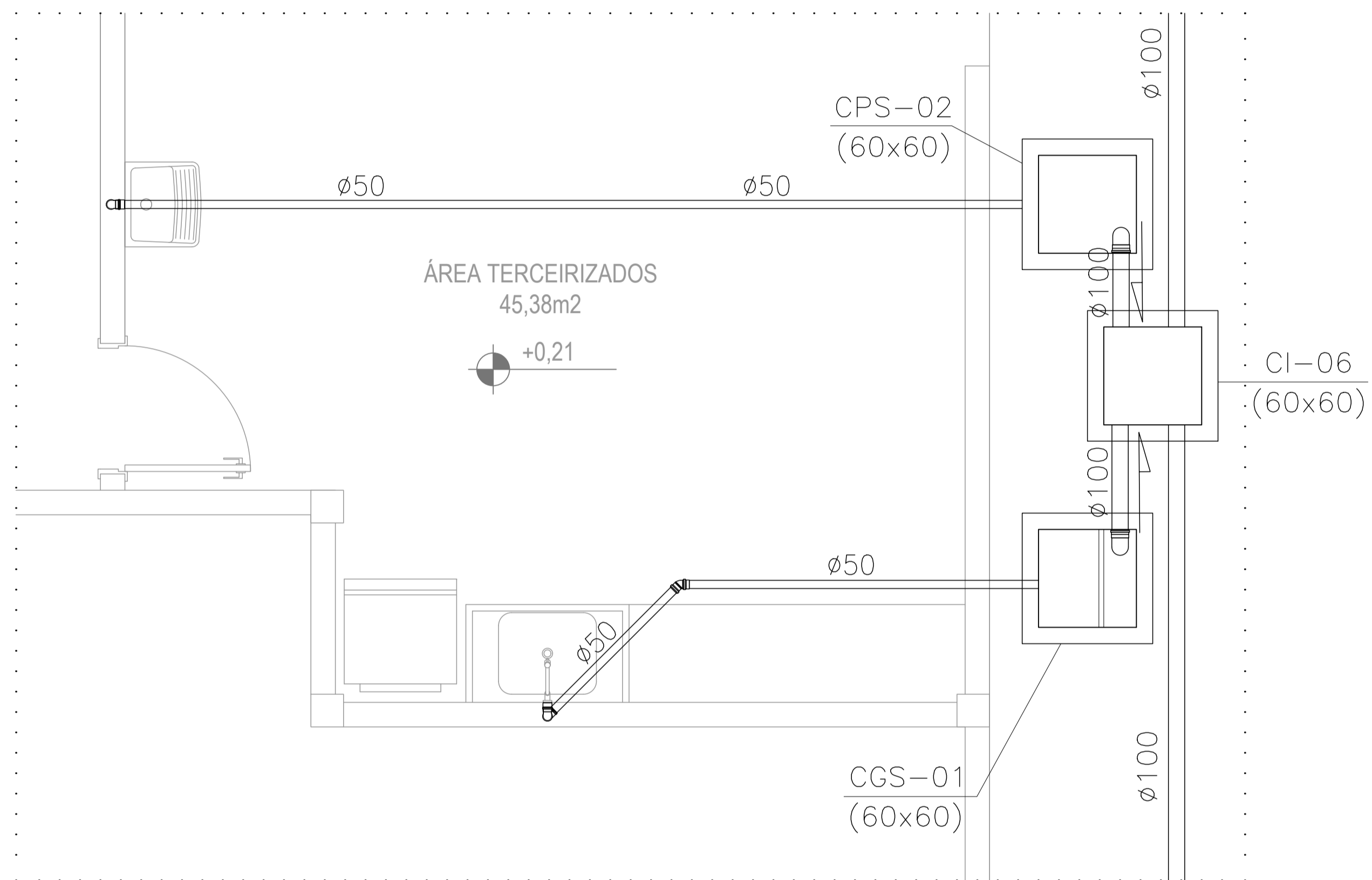
DETALHE SANITÁRIO 03
TÉRREO
ESC.: 1/25

05			
04			
03			
02			
01			
N.º	DESCRIÇÃO	RESP.	DATA

REVISÃO

<p>GOVERNO DO ESTADO DO ESPÍRITO SANTO SECRETARIA DE ESTADO DA EDUCAÇÃO - SEDU SEDU</p>	<p>CONSÓRCIO CONTROL TEC SETEC</p>
	<p>GERÊNCIA DE REDE FÍSICA ESCOLAR</p>
	<p>MANUTENÇÃO EEEFM DOMINGOS JOSÉ MARTINS</p>

<p>ENDEREÇO: AVENIDA SIMÃO SOARES, SN, BARRA DE ITAPEMIRIM, MARATAÍZES/ES</p>			
<p>PRANCHA: DETALHE</p>		<p>PROJETO: HIDROSSANITÁRIO</p>	
<p>SUBSECRETÁRIO ESTADUAL: ANDRÉ MELOTTI ROCHA</p>		<p>GERENTE DA GERFE: MARCELO AMORIM GONÇALVES</p>	
<p>COORDENADOR GERAL: GUSTAVO ALMEIDA DE OLIVEIRA CHAVES</p>		<p>ESCALA: INDICADA</p>	<p>UNIDADE: METRO</p>
<p>AUTOR PROJETO: KLEYSIANA DE ASSIS ESPERIDON VILLELA PEDRAS</p>		<p>CREA-ES: 11509/D</p>	<p>VISTO:</p>
<p>CO-AUTOR PROJETO:</p>		<p>CREA-ES: 09548/D</p>	<p>VISTO:</p>
<p>RESPONSÁVEL TÉCNICO:</p>		<p>CAU-ES:</p>	<p>VISTO:</p>
<p>ARQUIVO: MAR01-P03-HS-E-R0-01.dwg</p>		<p>DESENHO: ANA CRISTINA</p>	<p>VISTO:</p>
<p>REFERÊNCIA: DETALHE SANITÁRIO 03</p>			<p>FOLHA: 07 10</p>
<p>FORMATO: A1</p>	<p>OBSERVAÇÕES:</p>	<p>DATA: SET/2023</p>	<p>VISTO: REVISÃO:</p>

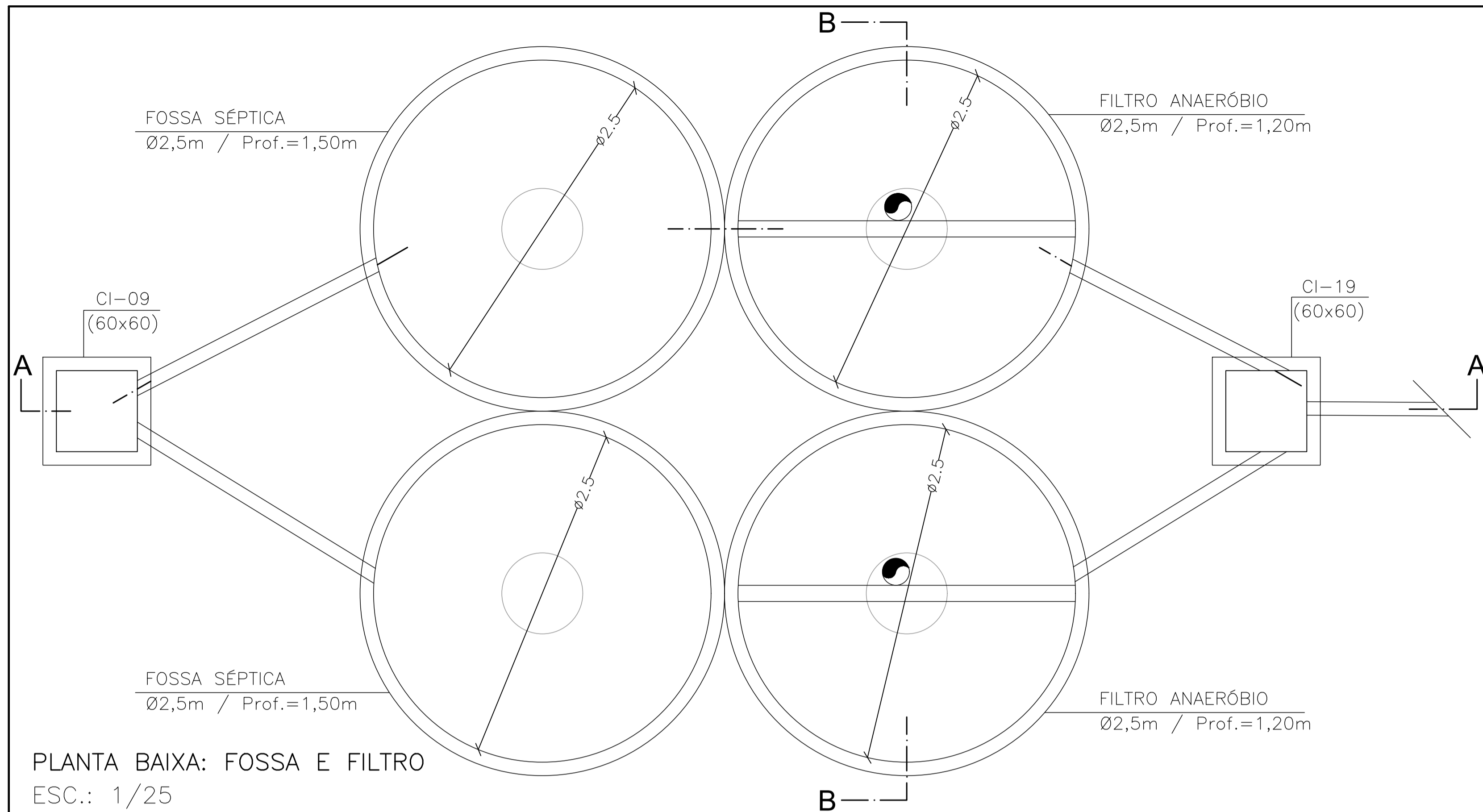


DETALHE SANITÁRIO 05
 TÉRREO
 ESC.: 1/25

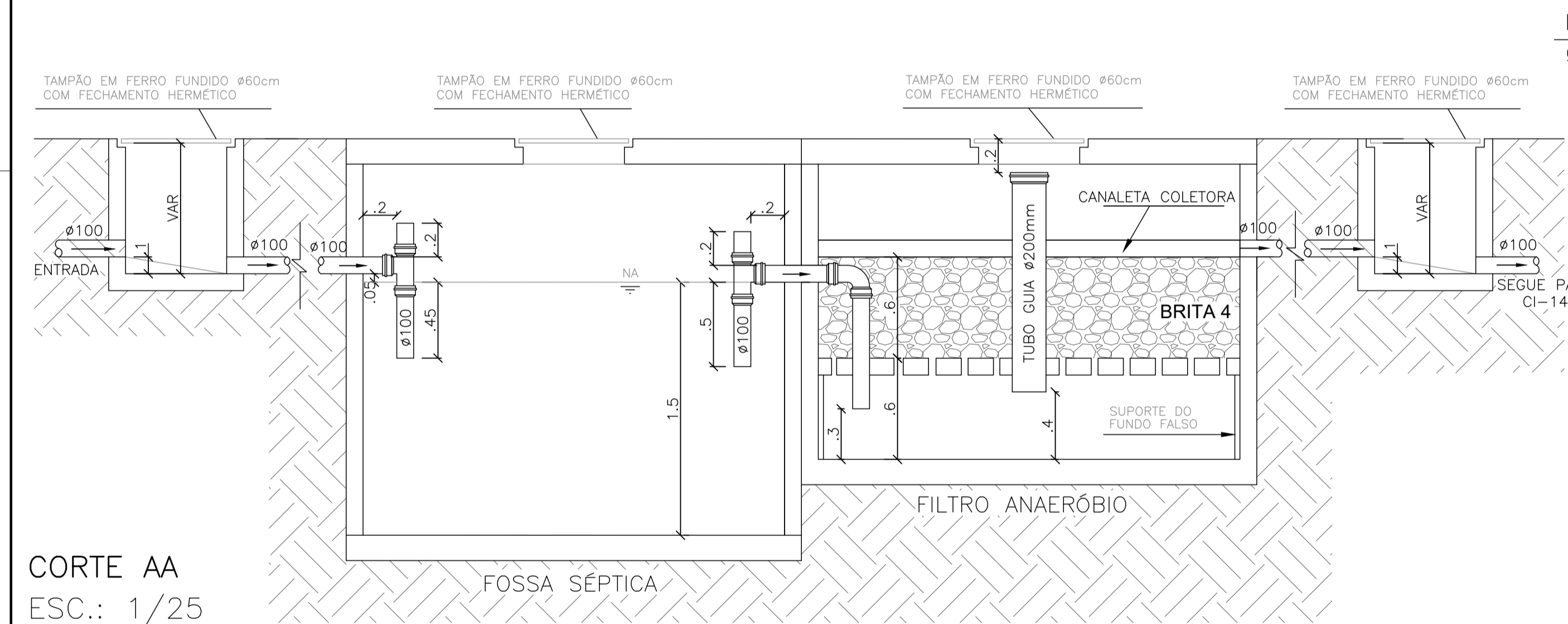
DETALHE SANITÁRIO 04
 TÉRREO
 ESC.: 1/25

05			
04			
03			
02			
01			
N.º	DESCRIÇÃO	RESP.	DATA

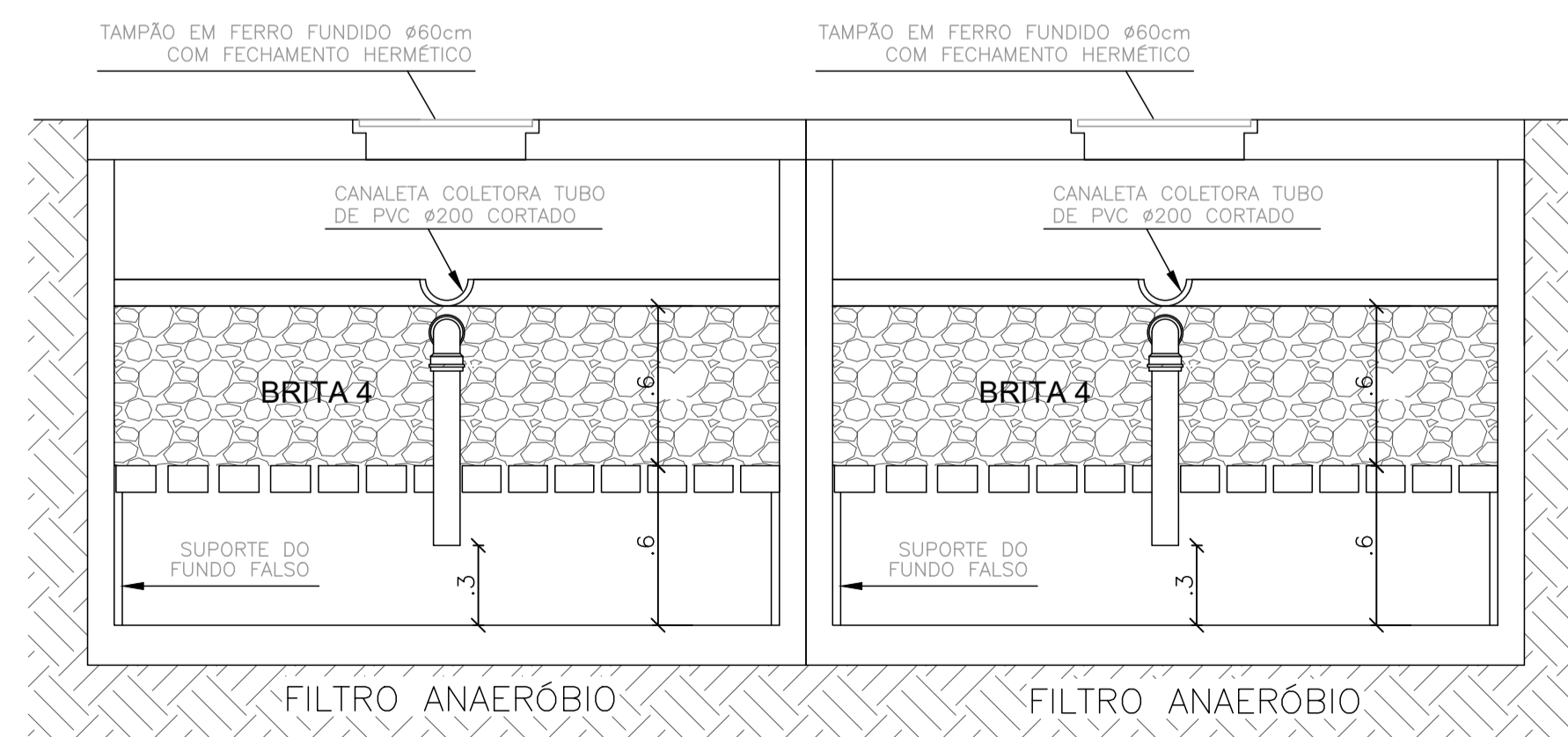
REVISÃO			
		GOVERNO DO ESTADO DO ESPÍRITO SANTO SECRETARIA DE ESTADO DA EDUCAÇÃO - SEDU CONSÓRCIO CONTROL TEC SETEC	
SEDU GERÊNCIA DE REDE FÍSICA ESCOLAR			
TÍTULO: MANUTENÇÃO EEEFM DOMINGOS JOSÉ MARTINS			
ENDEREÇO: AVENIDA SIMÃO SOARES, SN, BARRA DE ITAPEMIRIM, MARATAÍZES/ES			
PRANCHA: DETALHE		PROJETO: HIDROSSANITÁRIO	
SUBSECRETÁRIO ESTADUAL: ANDRÉ MELOTTI ROCHA			
GERENTE DA GERFE: MARCELO AMORIM GONÇALVES		ESCALA: INDICADA	UNIDADE: METRO
COORDENADOR GERAL: GUSTAVO ALMEIDA DE OLIVEIRA CHAVES		CREA-ES: 11509/D	VISTO:
AUTOR PROJETO: KLEYSIANA DE ASSIS ESPERIDON VILLELA PEDRAS		CREA-ES: 09548/D	VISTO:
CO-AUTOR PROJETO:		CAU-ES:	VISTO:
RESPONSÁVEL TÉCNICO:		CREA:	VISTO:
ARQUIVO: MAR01-P03-HS-E-R0-01.dwg		DESENHO: ANA CRISTINA	VISTO:
REFERÊNCIA: DETALHE SANITÁRIO 04,05			FOLHA: 08 10
FORMATO: A1	OBSERVAÇÕES:	DATA: SET/2023	VISTO: REVISÃO:



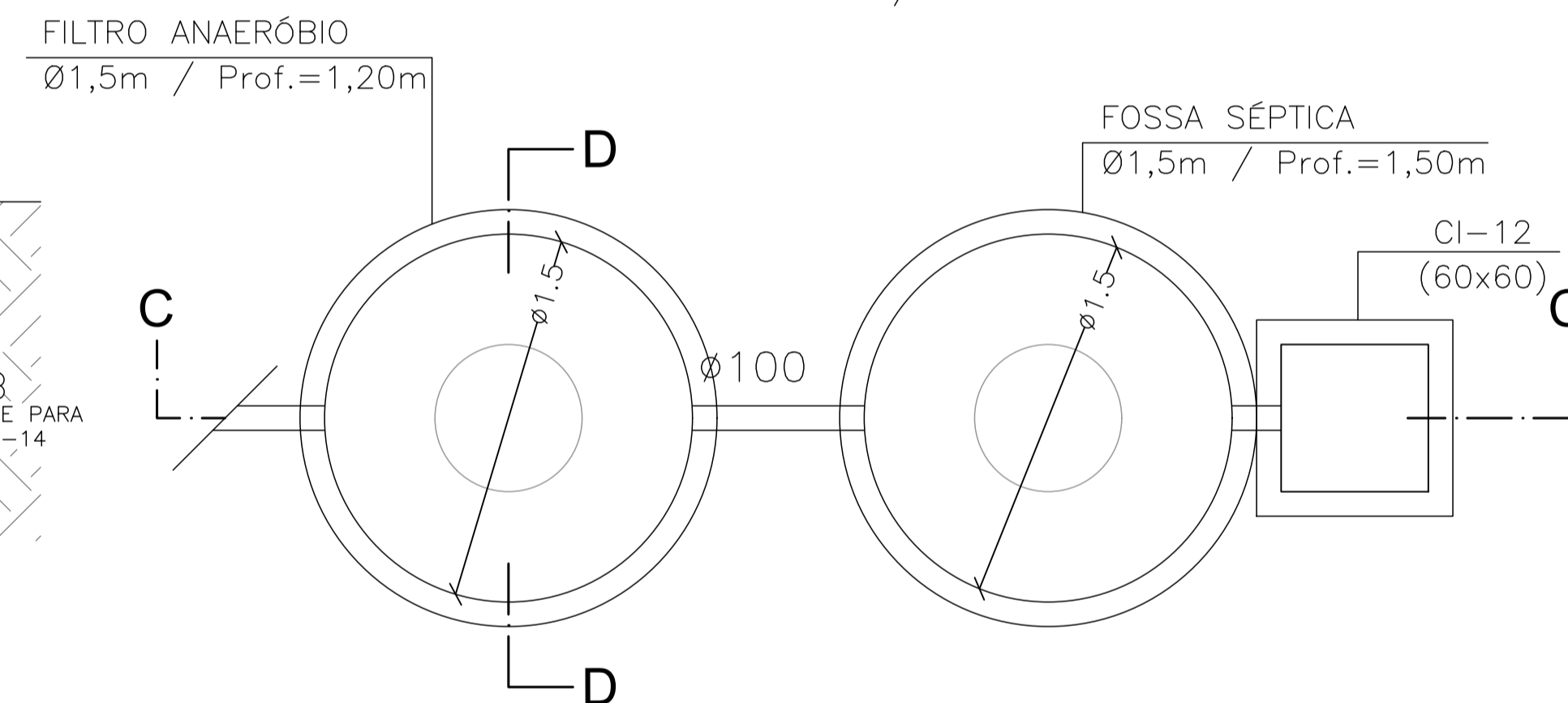
PLANTA BAIXA: FOSSA E FILTRO
ESC.: 1/25



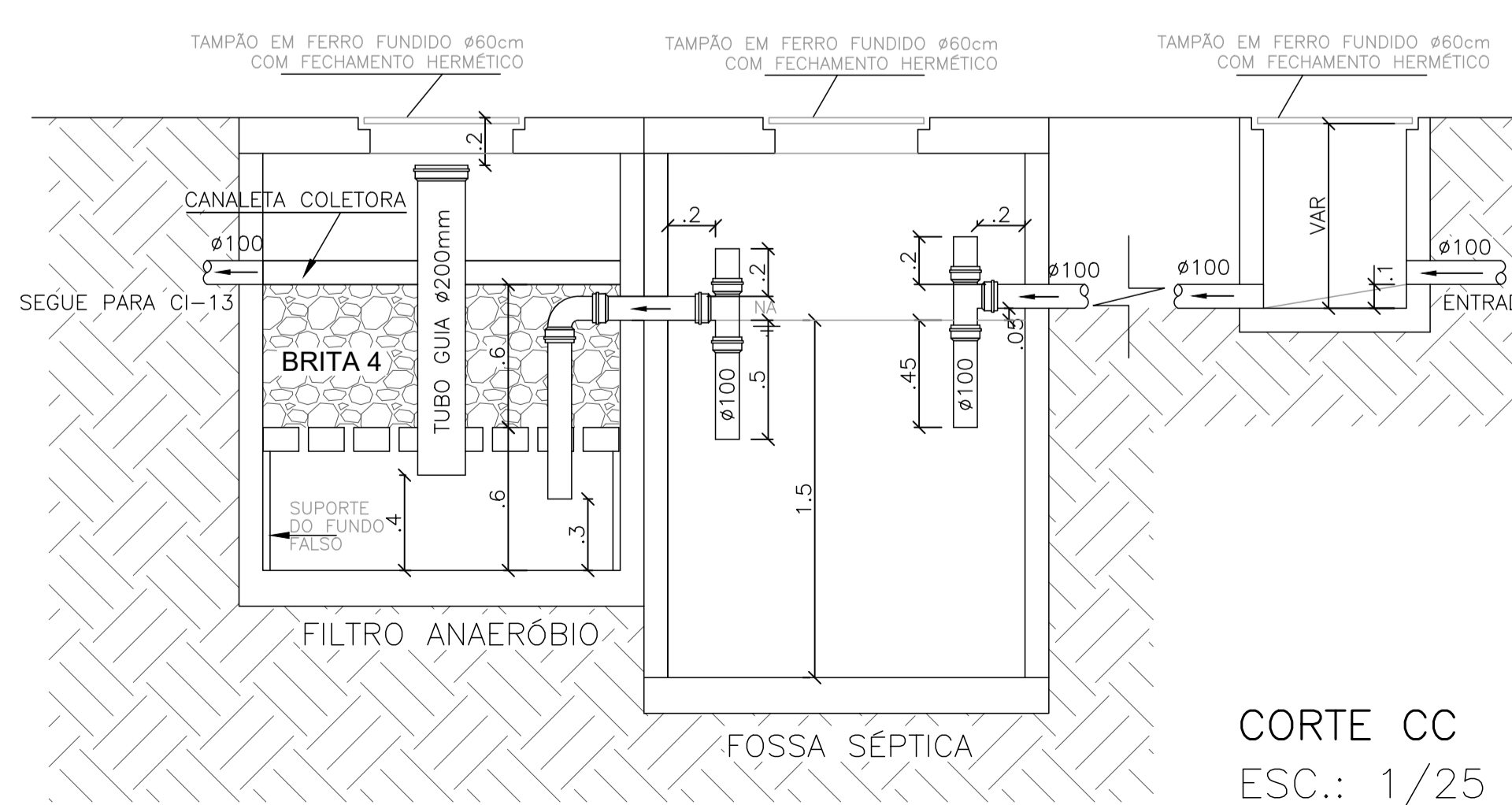
CORTE AA
ESC.: 1/25



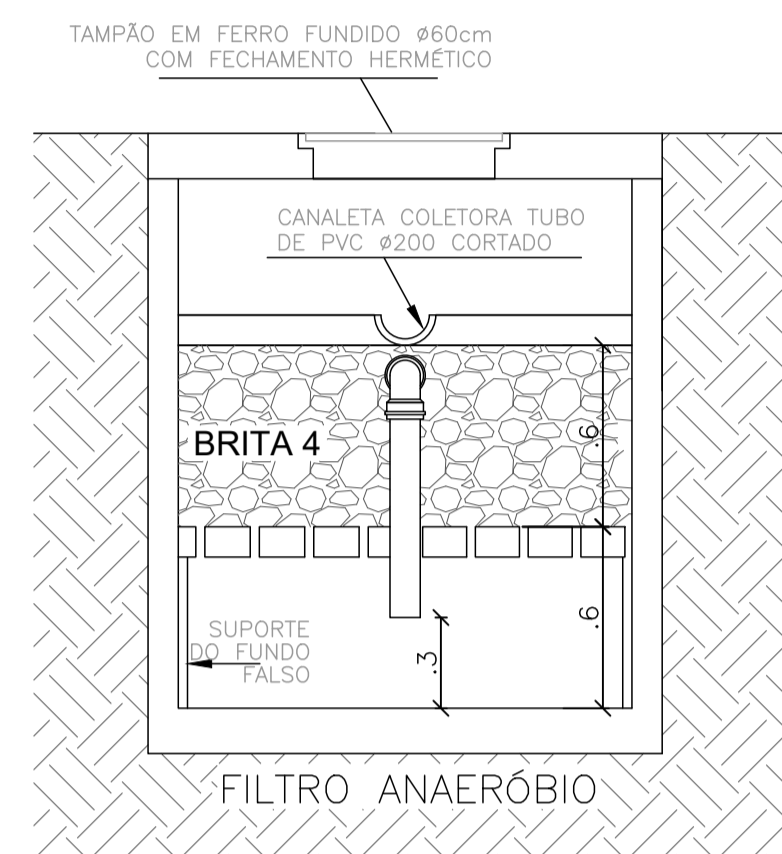
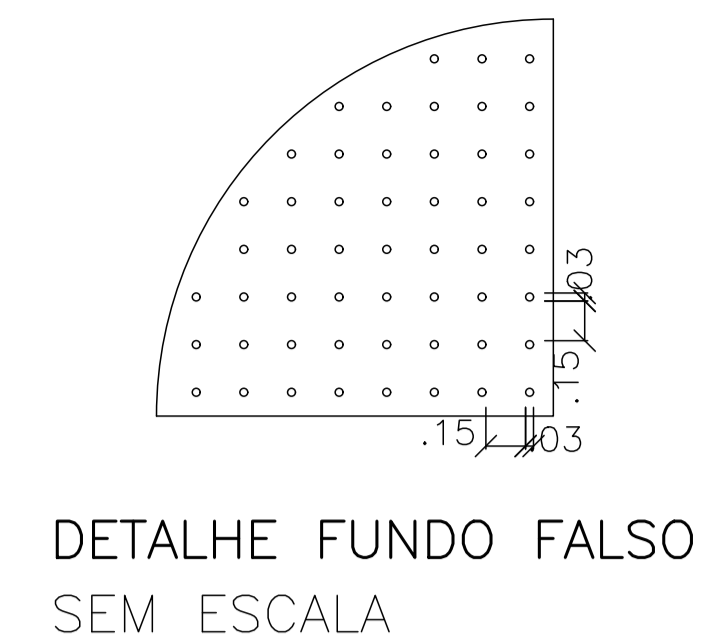
CORTE BB
ESC.: 1/25



PLANTA BAIXA: FOSSA E FILTRO
ESC.: 1/25



CORTE CC
ESC.: 1/25



CORTE DD
ESC.: 1/25


NOTAS

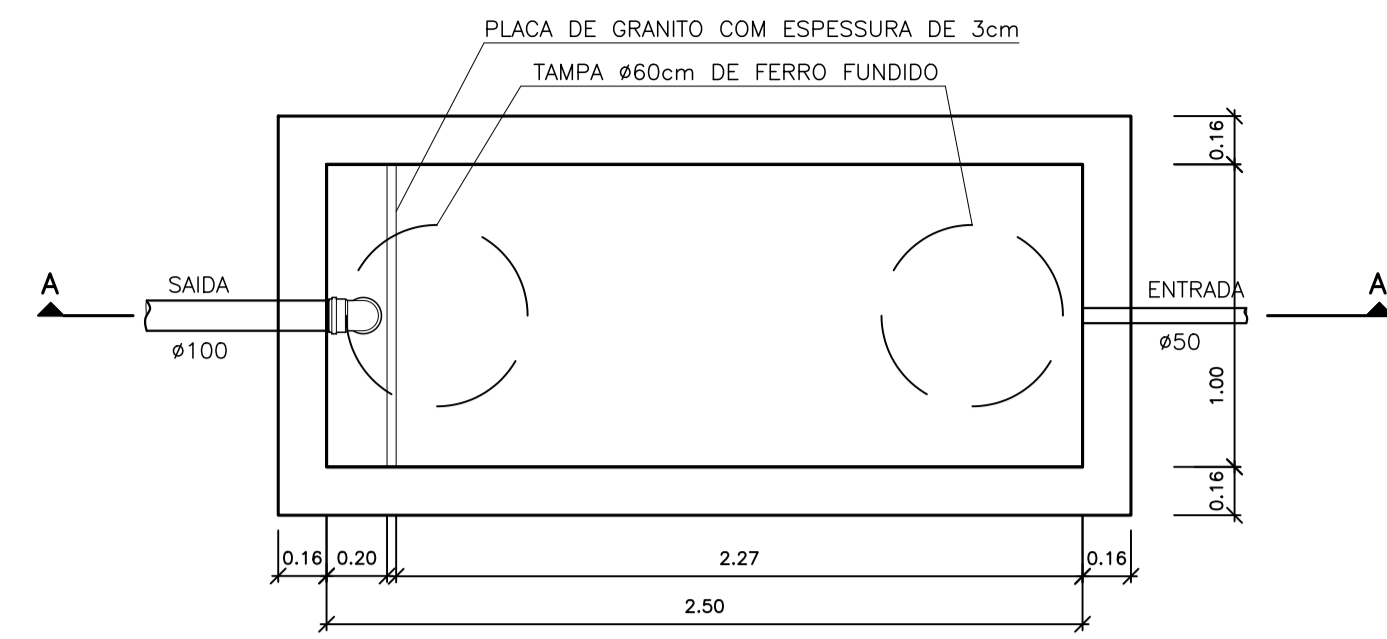
NORMAS DE REFERÊNCIA:
- NBR 8160/99: ESGOTO SANITÁRIO.
- NBR 7229/93: TANQUES SÉPTICOS
- NBR 13969/97: UNIDADES DE TRATAMENTO COMPLEMENTAR

NOTAS PARA TODAS AS CAIXAS:
1- É IMPRESCINDÍVEL VERIFICAR A DIMENSÃO DE CADA CAIXA ALÉM DAS POSIÇÕES, BITOLAS REAIS DE ENTRADA E SAÍDA DOS TUBOS NAS PLANTAS BAIXAS.
2- TODAS AS CAIXAS DEVERÃO SER FEITAS EM BLOCOS DE CONCRETO.
3- REVESTIR INTERNAMENTE COM REBOCO IMPERMEABILIZANDO AS PAREDES.
4- FAZER TODOS OS CANTOS INTERNOS ABAULADOS PARA FIXAÇÃO DA MANTA.
5- IDENTIFICAR AS FUNÇÕES NA TAMPA.
6- FECHAR HERMETICAMENTE CADA UMA DAS CAIXAS COMO FORMA DE PREVENÇÃO A DENGUE.
7- NA EXECUÇÃO DAS CAIXAS E MANUTENÇÃO DAS MESMAS, DEVEM SER ESTUDADAS FORMAS DE PREVENÇÃO CONTRA DENGUE.

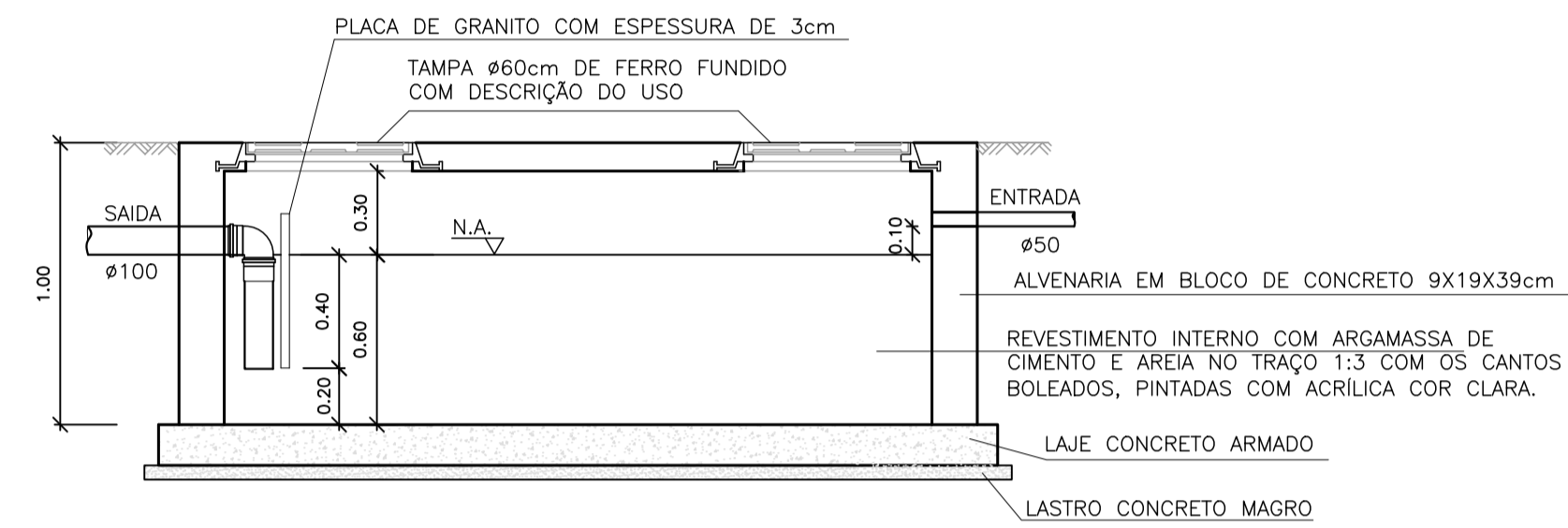
NOTAS GERAIS:
1- TUBULAÇÃO E CONEXÕES EM PVC RÍGIDO.
2- DIMENSÕES DOS TUBOS EM MILÍMETROS.
3- COTAS EM METRO.
4- AS TUBULAÇÕES DE ESGOTO COM DIÂMETRO DE Ø100mm, EM TRECHOS HORIZONTAIS, DEVERÃO APRESENTAR DECLIVIDADES CONSTANTES DE 1,0%.
5- FOSSA SÉPTICA E FILTRO ANAERÓBIO EM ANÉIS DE CONCRETO.

Nº.	DESCRIÇÃO	RESP.	DATA
05			
04			
03			
02			
01			

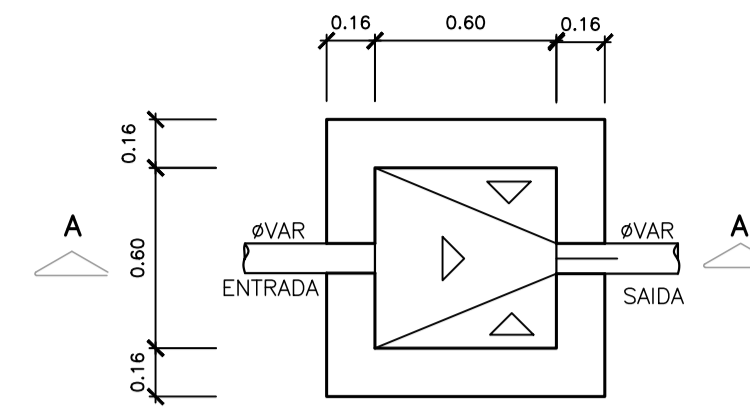
REVISÃO			
 <p>GOVERNO DO ESTADO DO ESPÍRITO SANTO SECRETARIA DE ESTADO DA EDUCAÇÃO - SEDU</p>		<p>CONSÓRCIO CONTROL TEC SETEC</p>	
<p>SEDU GERÊNCIA DE REDE FÍSICA ESCOLAR</p>			
<p>TÍTULO: MANUTENÇÃO EEEFM DOMINGOS JOSÉ MARTINS</p>			
<p>ENDEREÇO: AVENIDA SIMÃO SOARES, SN, BARRA DE ITAPEMIRIM, MARATAÍZES/ES</p>			
<p>PRANCHAS: DETALHE</p>		<p>PROJETO: HIDROSSANITÁRIO</p>	
<p>SUBSECRETÁRIO ESTADUAL: ANDRÉ MELOTTI ROCHA</p>		<p>ESCALA: INDICADA UNIDADE: METRO</p>	
<p>GERENTE DA GERFE: MARCELO AMORIM GONÇALVES</p>		<p>CREA-ES: 11509/D VISTO:</p>	
<p>COORDENADOR GERAL: GUSTAVO ALMEIDA DE OLIVEIRA CHAVES</p>		<p>CREA-ES: 09548/D VISTO:</p>	
<p>AUTOR PROJETO: KLEYSIANA DE ASSIS ESPERIDON VILLELA PEDRAS</p>		<p>CAU-ES: VISTO:</p>	
<p>CO-AUTOR PROJETO:</p>		<p>CREA: VISTO:</p>	
<p>RESPONSÁVEL TÉCNICO:</p>		<p>CREA: VISTO:</p>	
<p>ARQUIVO: MAR01-P03-HS-E-R0-01.dwg</p>		<p>DESENHO: ANA CRISTINA VISTO:</p>	
<p>REFERÊNCIA: DETALHE FOSSA E FILTRO</p>			<p>FOLHA: 09 10</p>
<p>FORMATO: A1</p>	<p>OBSERVAÇÕES:</p>	<p>DATA: SET/2023</p>	<p>VISTO: REVISÃO:</p>



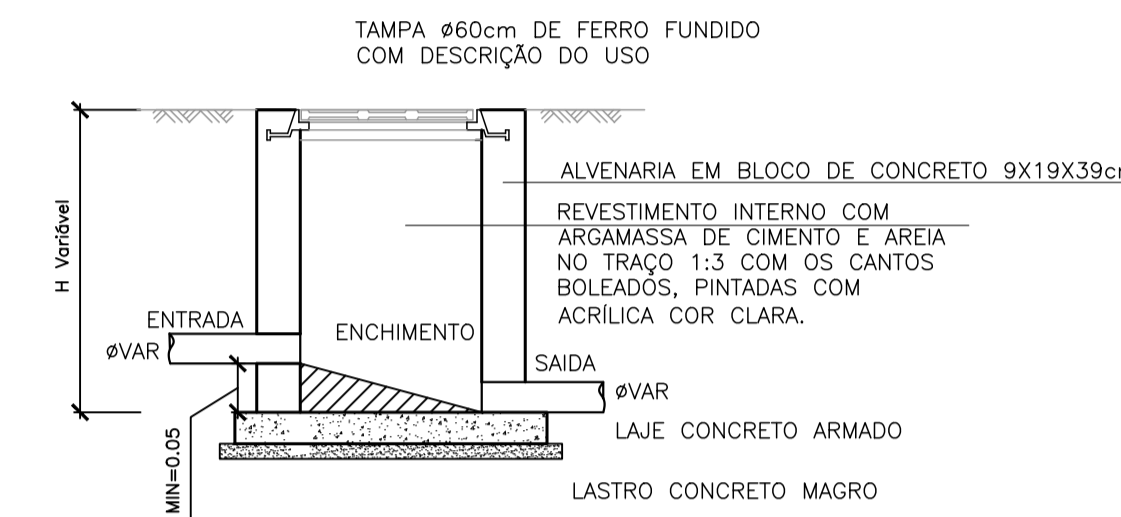
PLANTA BAIXA – CAIXA DE GORDURA ESPECIAL (CGE)
ESCALA 1:25



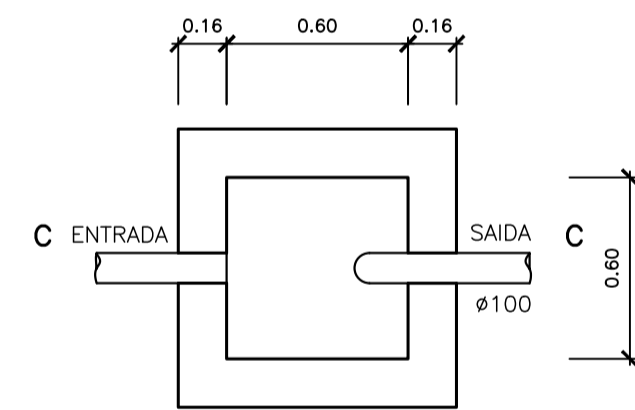
CORTE AA – CAIXA DE GORDURA ESPECIAL (CGE)
ESCALA 1:25



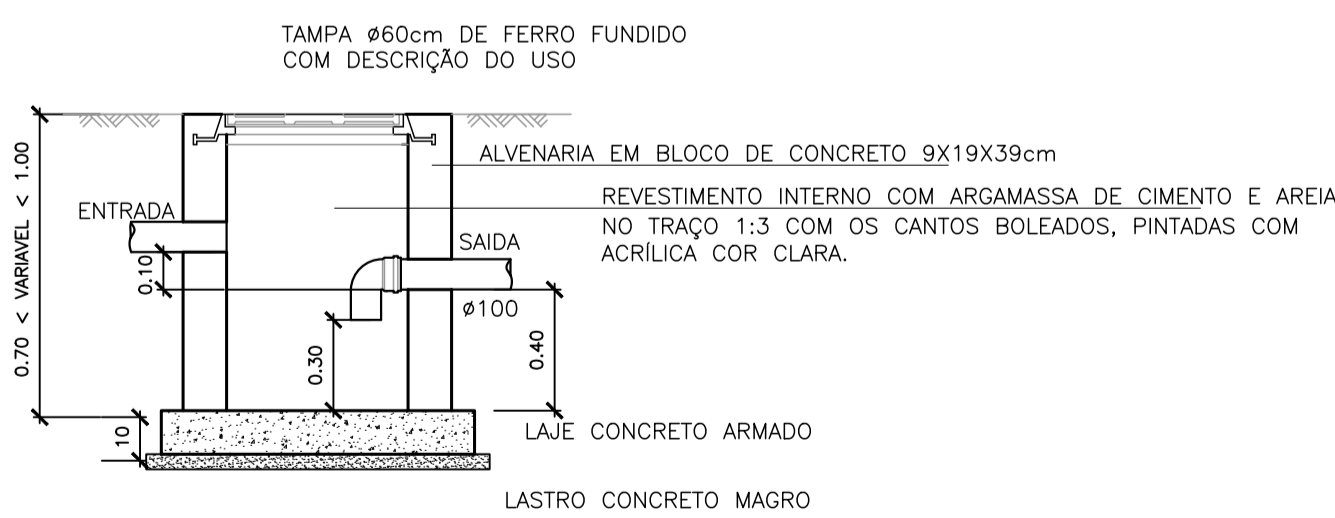
PLANTA BAIXA – CAIXA DE INSPEÇÃO (CI)
ESCALA: 1:25



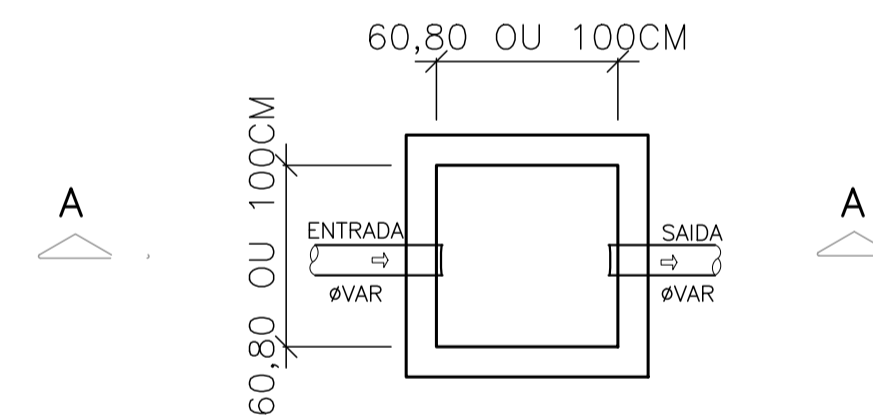
CORTE AA – CAIXA DE INSPEÇÃO (CI)
ESCALA 1:25



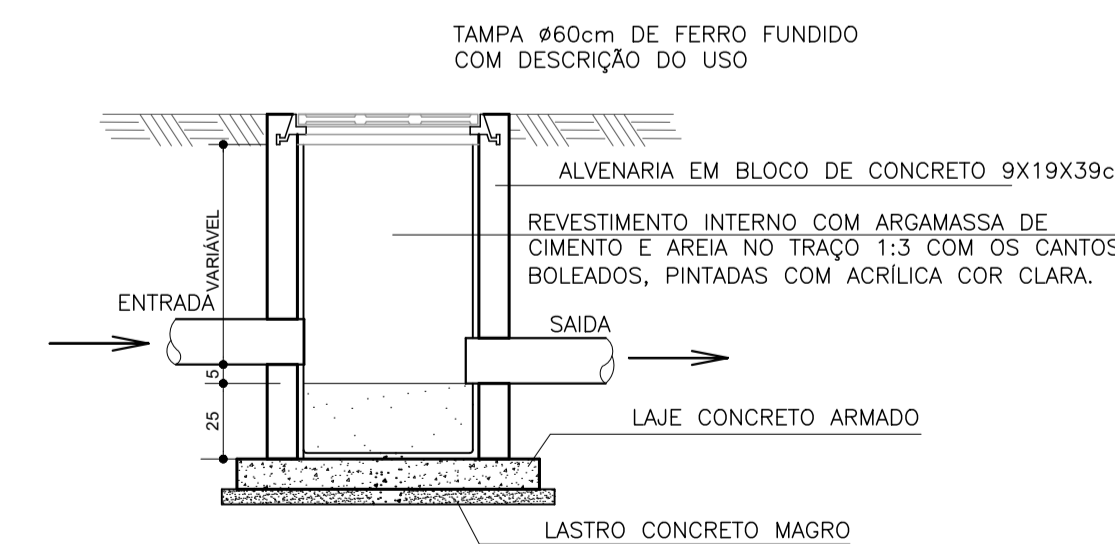
PLANTA BAIXA – CAIXA DE PASSAGEM SIFONADA (CPS)
ESCALA 1:25



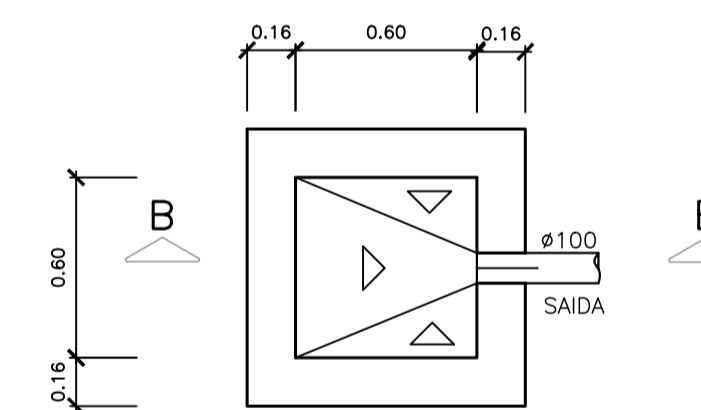
CORTE CC – CAIXA DE PASSAGEM SIFONADA (CPS)
ESCALA 1:25



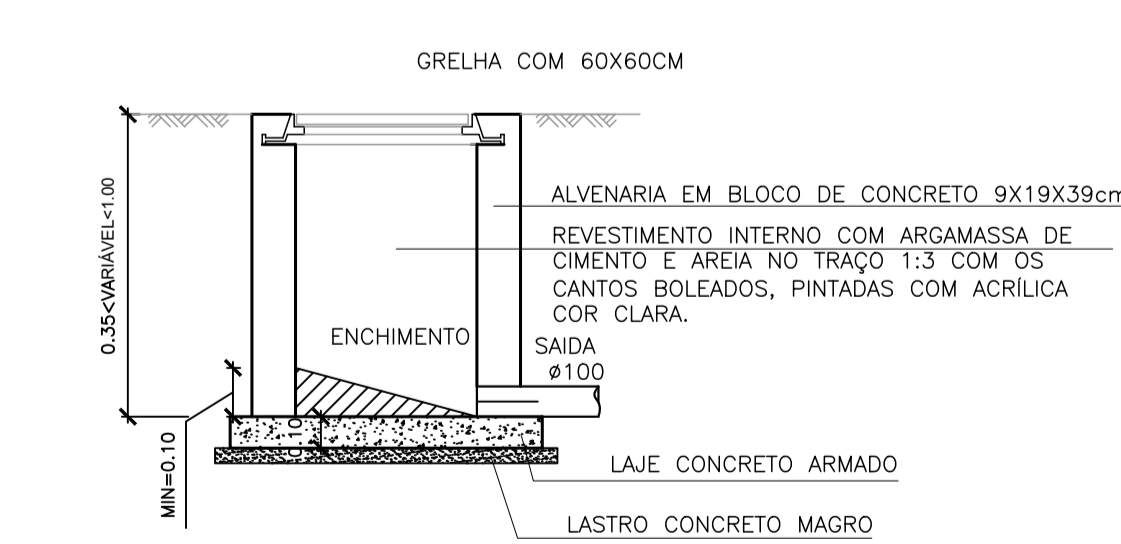
PLANTA BAIXA – CAIXA DE AREIA
ESCALA 1:25



CORTE AA – CAIXA DE AREIA
ESCALA 1:25



PLANTA BAIXA – CAIXA RALO (CR)
ESCALA: 1:25



CORTE BB – CAIXA RALO (CR)
ESCALA 1:25

Nº.	DESCRIÇÃO	RESP.	DATA
05			
04			
03			
02			
01			

REVISÃO			
		GOVERNO DO ESTADO DO ESPÍRITO SANTO SECRETARIA DE ESTADO DA EDUCAÇÃO - SEDU CONSORCIO CONTROL TEC SETEC	
SEDU GERÊNCIA DE REDE FÍSICA ESCOLAR			
TÍTULO: MANUTENÇÃO EEEFM DOMINGOS JOSÉ MARTINS			
ENDEREÇO: AVENIDA SIMÃO SOARES, SN, BARRA DE ITAPEMIRIM, MARATAÍZES/ES			
PRANCHA: DETALHE		PROJETO: HIDROSSANITÁRIO	
SUBSECRETÁRIO ESTADUAL: ANDRÉ MELOTTI ROCHA			
GERENTE DA GERFE: MARCELO AMORIM GONÇALVES		ESCALA: INDICADA UNIDADE: METRO	
COORDENADOR GERAL: GUSTAVO ALMEIDA DE OLIVEIRA CHAVES		CREA-ES: 11509/D	
AUTOR PROJETO: KLEYSIANA DE ASSIS ESPERIDON VILLELA PEDRAS		CREA-ES: 09548/D	
CO-AUTOR PROJETO:		CAU-ES:	
RESPONSÁVEL TÉCNICO:		CREA:	
ARQUIVO: MAR01-P03-HS-E-R0-01.dwg		DESENHO: ANA CRISTINA	
REFERÊNCIA: DETALHE CAIXAS			FOLHA: 10/10
FORMATO: A1	OBSERVAÇÕES:	DATA: SET/2023	VISTO:

ASSINATURAS (5)

Documento original assinado eletronicamente, conforme MP 2200-2/2001, art. 10, § 2º, por:

WILSON RODRIGUES GONÇALVES
COORDENADOR DE PROJETOS - CONTROLTEC
GERFE - SEDU - GOVES
assinado em 10/11/2023 13:18:16 -03:00

GUSTAVO ALMEIDA DE OLIVEIRA CHAVES
ENGENHEIRO COORDENADOR GERAL - CONTROLTEC
GERFE - SEDU - GOVES
assinado em 10/11/2023 10:25:49 -03:00

MARCELO AMORIM GONCALVES
GERENTE QCE-03
GERFE - SEDU - GOVES
assinado em 10/11/2023 11:39:49 -03:00

KLEYSIANA DE ASSIS ESPERIDON VILLELA PEDRAS
ENGENHEIRO CIVIL - CONTROLTEC
GERFE - SEDU - GOVES
assinado em 10/11/2023 10:18:58 -03:00

ANDRE MELOTTI ROCHA
SUBSECRETARIO ESTADO QCE-01
SESE - SEDU - GOVES
assinado em 10/11/2023 14:09:12 -03:00



INFORMAÇÕES DO DOCUMENTO

Documento capturado em 10/11/2023 14:09:12 (HORÁRIO DE BRASÍLIA - UTC-3)
por CRISTIANE SILVA MONTEIRO (ENGENHEIRO CIVIL - CONTROLTEC - GERFE - SEDU - GOVES)
Valor Legal: ORIGINAL | Natureza: DOCUMENTO NATO-DIGITAL

A disponibilidade do documento pode ser conferida pelo link: <https://e-docs.es.gov.br/d/2023-TB99D1>